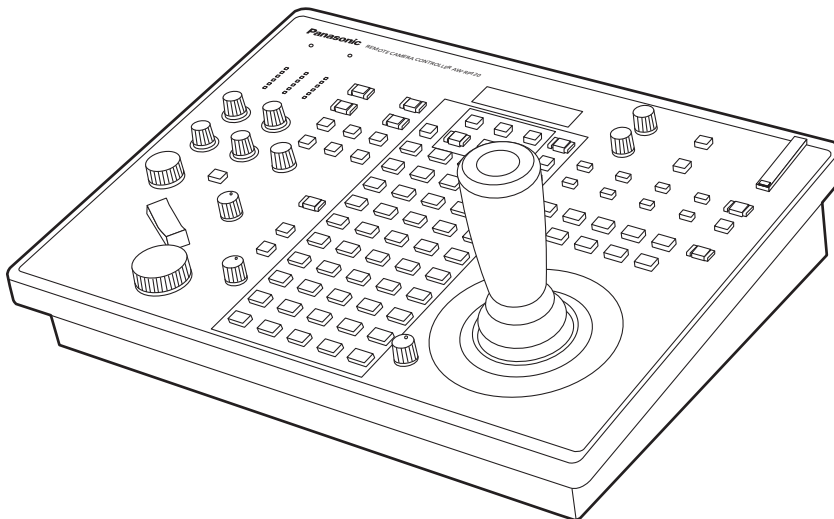


## Bedienungsanleitung <Grundlagen>

Kamera-Steuereinheit  
Model Nr. **AW-RP120G**



Bitte lesen Sie diese Bedienungsanleitung vor der Inbetriebnahme dieses Produkts aufmerksam durch, und bewahren Sie sie für späteres Nachschlagen auf.

- **Gruppierung der Bedienungsanleitungen**

- **<Grundlagen>** (vorliegende Anleitung):

- Diese Anleitung <Grundlagen> beschreibt die Verfahren für die Verbindung mit dem erforderlichen Equipment und für die Installation. Bitte nehmen Sie sich vor der Installation dieses Gerätes die Zeit, die Anleitung <Grundlagen> durchzulesen, um die korrekte Installation des Gerätes zu gewährleisten. Diese Anleitung <Grundlagen> ist auch als PDF-Datei in der mit dem Gerät gelieferten CD-ROM enthalten.

- **<Bedienungsverfahren und Einstellungen>**:

- Die Anleitung <Bedienungsverfahren und Einstellungen> beschreibt die Bedienung des Gerätes und die Durchführung seiner Einstellungen. Die Anleitung <Bedienungsverfahren und Einstellungen> ist als PDF-Datei in der mit dem Gerät gelieferten CD-ROM enthalten.

## Bitte lesen Sie zuerst diesen Hinweis!

### **WARNUNG:**

- Zur Reduzierung der Gefahr eines Brands dieses Gerät weder Nässe noch Feuchtigkeit aussetzen.
- Zur Reduzierung der Gefahr eines Brands muss dieses Gerät von allen Flüssigkeiten ferngehalten werden.  
Vermeiden Sie Gebrauch und Lagerung des Gerätes an orten, an denen die Gefahr besteht, dass es mit Flüssigkeiten betropft oder bespritzt wird, und stellen Sie keine Flüssigkeitsbehälter auf das Gerät.

### **WARNUNG:**

Halten Sie Speicherkarten und kleine Zubehörartikel sorgfältig außerhalb der Reichweite von Säuglingen und Kleinkindern, um ein versehentliches Verschlucken zu verhüten.

### **WARNUNG:**

Die Installation darf nur durch qualifiziertes Personal ausgeführt werden. Fehlerhafte Installation kann zum Herunterfallen des Gerätes und zu Verletzungen führen.

### **VORSICHT:**

Öffnen Sie nicht das Gerät durch Abschrauben von Gehäuseteilen.  
Zur Vermeidung von elektrischem Schlag darf das Gehäuse nicht geöffnet werden. Im Geräteinneren befinden sich keine Teile, die vom Benutzer gewartet werden können.  
Wartungs- und Reparaturarbeiten grundsätzlich autorisiertem Kundendienstpersonal überlassen.

### **VORSICHT:**

Nur das empfohlene Zubehör verwenden, um die Gefahr von Feuer und elektrischem Schlag sowie Störungen auszuschalten.

### **VORSICHT:**

Um eine ausreichende Belüftung zu gewährleisten, dieses Gerät nicht in einem Bücherregal, Einbauschränk oder an einem anderen engen Platz aufstellen. Sicherstellen, dass die Ventilationsöffnungen im Gehäuse nicht durch Vorhänge oder andere Materialien blockiert werden; anderenfalls besteht die Gefahr von elektrischem Schlag oder Feuer aufgrund von Überhitzung.

 ist die Sicherheitsinformation.

## EMV-HINWEIS FÜR DEN KÄUFER/ANWENDER DES GERÄTS

### 1. Anwendbare Standards und Betriebsumgebung (AW-RP120G)

#### Dieses Gerät entspricht:

- Standards EN55103-1 und EN55103-2, und
- elektromagnetische Umgebungen E1, E2, E3 und E4.

### 2. Erforderliche Bedingungen zur Einhaltung der oben genannten Standards

#### <1> An das Gerät angeschlossene Geräte und spezielle Verbindungskabel

- Der Käufer/Anwender sollte nur Geräte verwenden, die von uns als Zusatzgeräte für den Anschluss an das Gerät empfohlen wurden.
- Der Käufer/Anwender sollte nur die unten aufgeführten Verbindungskabel verwenden.

#### <2> Für den Anschluss abgeschirmte Kabel verwenden, die dem Gerätezweck entsprechen.

- Videokabel  
Für SDI (Serial Digital Interface) doppelt abgeschirmte 75-Ohm HF-Koaxialkabel verwenden.  
Für analoge Videosignale werden 75-Ohm HF-Koaxialkabel empfohlen.
- Audiokabel  
Verwenden Sie Kabel für AES/EBU, wenn Ihr Gerät serielle digitale AES/EBU-Audiosignale unterstützt.  
Verwenden Sie für analoge Audiosignale abgeschirmte Kabel für hochwertige HF-Übertragungen.
- Weitere Kabel (LAN, RS-422)  
Verwenden Sie abgeschirmte Kabel für hochwertige HF-Anwendungen.
- Für die Verbindung zum DVI-Signalanschluss muss ein Kabel mit Ferritkern verwendet werden.
- Wird Ihr Gerät mit Ferritkernen geliefert, müssen diese an den Kabeln befestigt werden, siehe Angaben in dieser Anleitung.

### 3. Leistungsniveau

Das Leistungsniveau des Geräts entspricht oder übersteigt das von diesen Standards verlangte Leistungsniveau. Das Gerät kann aber durch Nutzung in einer EMV-Umgebung, wie Bereichen mit starken elektromagnetischen Feldern (durch Sendemasten, Mobiltelefone etc.) störend beeinflusst werden. Um in diesen Situationen die störenden Einflüsse auf das Gerät zu minimieren wird empfohlen, folgende Schritte für betroffene Geräte und Betriebsumgebungen durchzuführen:

1. Positionieren Sie das Gerät von der Störquelle entfernt.
2. Ändern Sie die Gerätorientierung.
3. Ändern Sie die Anschlussmethode des Geräts.
4. Schließen Sie das Gerät an eine andere Stromverbindung, die mit keinen weiteren Geräten geteilt wird.

Hergestellt von: Panasonic Corporation, Osaka, Japan  
Name und Adresse des Importeurs gemäß EU-Bestimmungen:  
Panasonic Testing Centre  
Panasonic Marketing Europe GmbH  
Winsbergring 15, 22525 Hamburg, Deutschland

# Inhalt

Bitte lesen Sie zuerst diesen Hinweis!	2
Einführung	5
Funktionen	6
Unterstützte Netzwerkkameras	6
Unterstütztes Bildmischpult	6
Zubehör	7
Vorsichtsmaßnahmen zum Gebrauch	7
Vorsichtsmaßnahmen bei der Installation	8
Aussehen	9
Teile und ihre Funktionen	10
Steuerpult	10
Rückwand	16
Grundlegende Bedienung des Gerätes	17
Grundlegende Menüoperationen	18
Verbindungen	19
Beispiele von IP-Verbindungen	19
Beispiele für serielle Verbindungen	21
Netzwerkeinstellungen des Gerätes	25

Einstellungen für die Verbindung mit Netzwerkkameras und Bildmischpult	27
Einstellen der Verbindungsart (seriell/IP/keine Verbindung) für Netzwerkkameras	28
Einstellen der Verbindungsart (IP/keine Verbindung) für das Bildmischpult	28
Automatische Einstellung der IP-Adressen (Automatische IP-Einstellung)	28
Tausch der IP-Adressen der Verbindungsziele	33
Manuelle Einstellung der IP-Adressen der Verbindungsziele (Netzwerkkameras)	33
Einstellen der Verbindungszielportnummer	34
Manuelle Einstellung der IP-Adresse des Verbindungsziels (Bildmischpult)	34
Initialisieren der auf dem Gerät eingestellten IP-Adressen der Verbindungsziele	34
Auswahl einer Kameragruppe	35
Auswahl einer Netzwerkkamera	36
Störungsbehebung	37
Technische Daten	38
Index	39

## Zu Marken und eingetragenen Marken

- Microsoft®, Windows®, Windows® 7 und Internet Explorer® sind eingetragene Marken oder Marken der Microsoft Corporation in den USA, Japan und/oder anderen Ländern.
- Intel® und Intel® Core™ sind eingetragene Marken oder Marken der Intel Corporation und ihrer Tochtergesellschaften in den USA und/oder anderen Ländern.
- Adobe® und Reader® sind eingetragene Marken oder Marken von Adobe Systems Incorporated in den USA und/oder anderen Ländern.
- Das SDHC-Logo ist eine Marke von SD-3C, LLC.
- Andere Firmen- und Produktnamen in dieser Anleitung sind die eingetragenen Marken oder Marken ihrer jeweiligen Firmen.

## Urheberrechte

Es ist verboten, die mit dem Gerät mitgelieferte Software zu übertragen, zu kopieren, zu zerlegen, zu dekompileieren und zurückzuentwickeln oder sie unter Verletzung der Exportgesetze zu exportieren.

## Abbildungen und Bildschirmanzeigen in dieser Anleitung

Die Abbildungen dieses Geräts und der Menübildschirme unterscheiden sich eventuell von dem tatsächlichen Gerät und den Menübildschirmen.

## Abkürzungen

In dieser Anleitung werden die folgenden Abkürzungen verwendet:

- Microsoft® Windows® 7 Professional SP1 32/64-Bit wird als "Windows 7" bezeichnet.
- Microsoft® Windows® XP Professional SP3 und Microsoft® Windows® XP Home Edition SP3 werden als "Windows XP" bezeichnet.
- SD-Speicherkarten und SDHC-Speicherkarten werden beide als "Speicherkarten" bezeichnet. Sie werden individuell in Beschreibungen bezeichnet, in denen jede von ihnen separat behandelt wird.
- In dieser Anleitung werden Ausdrücke wie "Integrierte HD-Kamera" und "Schwenk-Neigekopf- und Kamerakombination" kollektiv als "Netzwerkkamera" bezeichnet, außer an Stellen, an denen bestimmte Ausrüstungsteile erwähnt werden.

Ferner werden die Produktnummern von Geräten wie folgt bezeichnet:

Geräte-Teilenummer	Bezeichnung in dieser Anleitung	Geräte-Teilenummer	Bezeichnung in dieser Anleitung
AW-RP120G	<b>AW-RP120</b>	AW-PH650N	<b>AW-PH650</b>
AW-HE60HN		AW-PH650L	
AW-HE60SN	<b>AW-HE60</b>	AW-PH400P	<b>AW-PH400</b>
AW-HE60HE		AW-PH400E	
AW-HE60SE		AW-IF400G	<b>AW-IF400</b>
AW-HE50HN		AW-HE870N	<b>AW-HE870</b>
AW-HE50SN	AW-HE870E		
AW-HE50HE	<b>AW-HE50</b>	AW-E860N	<b>AW-E860</b>
AW-HE50SE		AW-E860L	
AW-HE120WP		AW-E750P	<b>AW-E750</b>
AW-HE120KP		AW-E750E	
AW-HE120WE	<b>AW-HE120</b>	AW-E650P	<b>AW-E650</b>
AW-HE120KE		AW-E650E	
AW-HE100N	<b>AW-HE100</b>	AW-E350P	<b>AW-E350</b>
AW-HE100E		AW-E350E	
AW-HE2P	<b>AW-HE2</b>	AK-HC1500G	<b>AK-HC1500</b>
AW-HE2E		AK-HC1800G	<b>AK-HC1800</b>
AW-PH360N	<b>AW-PH360</b>	AW-HS50N	<b>AW-HS50</b>
AW-PH360L		AW-HS50E	
AW-PH405N	<b>AW-PH405</b>	AW-RP50N	<b>AW-RP50</b>
AW-PH405E		AW-RP50E	
		AW-HS6000-Reihe	<b>AW-HS6000</b>

# Einführung

## ■ Übersicht

Bei diesem Gerät handelt es sich um ein Steuergerät zum steuern von Netzwerkkameras.

Bei Verwendung von IP-Verbindungen kann das Gerät bis zu 100 Netzwerkkameras steuern. Bei Verwendung von seriellen Verbindungen können bis zu fünf Netzwerkkameras gesteuert werden.

Durch eine IP-Verbindung ist auch der Betrieb mit einem kompakten Live Switcher (AW-HS50) möglich.

## ■ Erforderliche PC-Umgebung

Führen Sie die mit dem Gerät gelieferte Software auf einem PC aus, der die folgenden Spezifikationen erfüllt:

<b>Prozessor</b>	Intel® Core™2 Duo 2,4 GHz oder schneller, oder ein Prozessor mit gleichwertigen Spezifikationen
<b>Arbeitsspeicher</b>	Windows XP: 512 MB oder mehr Windows 7: 1 GB oder mehr
<b>Netzwerkfunktion</b>	10BASE-T oder 100BASE-TX
<b>Bildanzeigefunktion</b>	Auflösung: 1024 x 768 Pixel oder mehr Farbtiefe: True Color (24 Bit oder mehr)
<b>Unterstütztes Betriebssystem</b>	Windows XP Windows 7
<b>Festplattenlaufwerk</b>	Mindestens 50 MB freier Speicherplatz
<b>Sonstiges</b>	CD-ROM-Laufwerk (für die Benutzung der Bedienungsanleitung und verschiedener Software) Adobe® Reader® (zum Lesen der Bedienungsanleitung auf der CD-ROM)

## ■ Haftungsausschluss

Panasonic Corporation IST UNTER ANDEREM IN KEINEM DER UNTEN AUFGEFÜHRTEN FÄLLE GEGENÜBER JURISTISCHEN PERSONEN ODER PERSONEN HAFTBAR, ES SEI DENN ES HANDELT SICH UM DEN ERSATZ ODER DIE ZUMUTBARE WARTUNG DES PRODUKTS:

- (1) SCHADENSANSPRÜCHE JEDLICHER ART, EINSCHLIESSLICH UND OHNE EINSCHRÄNKUNGEN UNMITTELBARER, MITTELBARER, ZUSÄTZLICHER, FOLGE- ODER ÜBER DEN VERURSACHTEN SCHADEN HINAUSGEHENDER SCHADENSANSPRÜCHE;
- (2) KÖRPERVERLETZUNGEN ODER SONSTIGE SCHÄDEN, DIE AUF DEN UNSACHGEMÄSSEN GEBRAUCH ODER DEN FAHRLÄSSIGEN BETRIEB DURCH DEN BENUTZER ZURÜCKZUFÜHREN SIND;
- (3) UNZULÄSSIGES ZERLEGEN, REPARIEREN ODER VERÄNDERN DES PRODUKTS DURCH DEN BENUTZER;
- (4) UNANNEHMlichkeiten ODER VERLUSTE, WENN BILDER AUS IRGENDWELCHEN GRÜNDEN ODER URSACHEN NICHT ANGEZEIGT WERDEN, EINSCHLIESSLICH EINES AUSFALLS ODER PROBLEMS DES GERÄTS;
- (5) JEDLICHE STÖRUNGEN, MITTELBARE UNANNEHMlichkeiten, ODER VERLUSTE ODER SCHÄDEN, DIE SICH AUS DEM ZUSAMMENSCHALTEN DES SYSTEMS MIT GERÄTEN VON FREMDHERSTELLERN ERGEBEN;
- (6) JEDLICHE UNANNEHMlichkeiten, BESCHÄDIGUNGEN ODER VERLUSTE DURCH UNFÄLLE, DIE AUF UNANGEMESSENE INSTALLATIONSMETHODEN ODER ANDERE FAKTOREN ALS EINEN DEFEKT DES PRODUKTS ZURÜCKZUFÜHREN SIND;
- (7) VERLUST AUFGEZEICHNETER DATEN AUFGRUND EINES AUSFALLS;
- (8) JEDLICHE BESCHÄDIGUNGEN ODER SCHÄDEN, DIE AUF VERLUST ODER SCHWUND DER IN DIESEM GERÄT ODER AUF EINER SPEICHERKARTE ODER AUF EINEM PC GESPEICHERTEN BILDDATEN ODER EINSTELLUNGSDATEN ZURÜCKZUFÜHREN SIND.

## ■ Netzwerksicherheit

Da das Gerät in einer Netzwerkkonfiguration eingesetzt wird, sollten folgende Sicherheitsrisiken beachtet werden:

- (1) Durchsickern oder Offenlegen von Informationen, die über dieses Gerät übertragen werden
- (2) Die nicht autorisierte Verwendung dieses Geräts durch eine dritte Person mit böswilligen Absichten
- (3) Störung bzw. Sperrung des Geräts durch eine dritte Person mit böswilligen Absichten

Es liegt in Ihrer Verantwortung, für ausreichende, wie die nachfolgend beschriebenen Netzwerksicherheitsmaßnahmen zu sorgen, um sich gegen die oben genannten Risiken zu schützen.

- Verwenden Sie dieses Gerät in einem Netzwerk, das durch eine Firewall usw. gesichert ist.
- Wenn dieses Gerät in einem System mit einem angeschlossenen Computer verwendet wird, vergewissern Sie sich, dass die Suche nach und die Entfernung von Computerviren und böswilligen Programmen regelmäßig implementiert werden.
- Installieren Sie das Gerät nicht an einem Ort, an dem das Gerät, die Kabel und andere Bauteile leicht beschädigt werden können.

## Benutzerauthentifizierung

Die Benutzerauthentifizierung dieses Geräts verwendet Standardauthentifizierung. Wenn die Standardauthentifizierung in einem nicht gesicherten Netzwerk verwendet wird, besteht die Gefahr, dass das Passwort weitergeleitet wird.

Wir empfehlen in diesem Fall die Verwendung von Host-basierter Authentifizierung.

Konfigurieren Sie die Einstellungen der Host-basierten Authentifizierung an den Netzwerkkameras. Einzelheiten entnehmen Sie bitte der Bedienungsanleitung der Netzwerkkameras.

## Einschränkungen bei der Verwendung

In Bezug auf das Netzwerk, das für die Verbindung der Netzwerkkameras und des PCs mit dem Gerät genutzt wird, empfehlen wir die Verwendung desselben Segments.

Sollten Verbindungen bestehen, deren Segment unterschiedlich ist, kann es zu davon abhängigen Ereignissen kommen, wie z. B. Einstellungen, die nur bei den Netzwerkgeräten auftreten. Prüfen Sie die Verbindungen vor Betriebsbeginn daher genau.

# Funktionen

---

## Unterstützte IP-Verbindungen und serielle Verbindungen

### IP-Verbindungen

- Bis zu 100 Netzwerkkameras\*<sup>1</sup> können über einen Netzwerkhub (Switching-Hub) gesteuert werden.
  - Mithilfe der automatischen IP-Einstellfunktion des Gerätes können die IP-Adressen der Netzwerkkameras\*<sup>1</sup> und des Bildmischpults\*<sup>2</sup> automatisch zugewiesen und gesteuert werden.
- \*1: **Unterstützte Kameras: AW-HE50, AW-HE60, AW-HE120 und AW-HE2**
- \*2: **Unterstütztes Bildmischpult: AW-HS50, AV-HS6000**
- Eine Netzwerkkamera kann gleichzeitig von bis zu 5 Geräten gesteuert werden.
  - Mithilfe der mit diesem Gerät gelieferten Setup-Software können die IP-Adressen der Netzwerkkameras und Bildmischpulte von einem PC aus über das Gerät eingestellt werden.

### Serielle Verbindungen

- Es können zu 5 Netzwerkkameras angeschlossen werden.

## Einfache Bedienung der Netzwerkkameras

- Zur Ausführung der Funktionen Schwenken, Neigen, Zoom und Fokus ist das Gerät mit entsprechenden Hebeln, Tasten und Knöpfen ausgestattet. Außerdem gibt es einen Knopf zur Geschwindigkeitseinstellung für jede dieser Funktionen. Die Einstellung des Kamerawinkels erfolgt schnell und zuverlässig.
- Das Gerät verfügt über eine AWB- und eine ABB-Taste für den automatischen Weiß- bzw. Schwarzabgleich. Es ist zudem mit dedizierten Knöpfen für die Anpassung des Schwarzwerts und der Verstärkung sowohl des R-Kanals als auch des B-Kanals ausgestattet. Die manuelle Farbanpassung ist auch leicht durchzuführen.
- Die Nummerntasten von 1 bis 50 und die Seitentasten ermöglichen schnellen Zugriff an Einsatzorten, an denen Voreinstellungen häufig verwendet werden. Außerdem kann die Geschwindigkeit, mit der die Netzwerkkamera eine voreingestellte Position ansteuert (PRESET SPEED), für jede Vorwahlnummer des Gerätes gespeichert werden. Hierdurch kann eine Netzwerkkamera je nach Vorwahlnummer und Bedienung mit einer anderen Geschwindigkeit betrieben werden, was das Abspielen von Videos in einer Vielzahl von Geschwindigkeiten ermöglicht.
- Eine weitere Funktion ist die fortlaufende Speicherung, mit der mehrere Vorgänge aufgezeichnet werden können. Sie ermöglicht es, die Anzahl an Bedienvorgängen der Netzwerkkameras zu verdoppeln.

## Unterstützte Netzwerkkameras

---

### ● Integrierte HD-Kameras

AW-HE50, AW-HE60, AW-HE120, AW-HE100 und AW-HE2\*<sup>3</sup>

\*3: **Einige Bedienvorgänge der AW-HE2 unterscheiden sich von denen anderer integrierter HD-Kameras.**

Einzelheiten hierzu finden Sie unter "Bedienvorgänge der AW-HE2" in <Bedienungsverfahren und Einstellungen> (Seite 51).

### ● Schwenk-Neigekopf- und Kamerakombinationen

Systeme, die eine der folgenden Schwenk-Neigekopf- und Kamerakombinationen enthalten, können gesteuert werden:

#### <Schwenk-Neigeköpfe>

AW-PH360, AW-PH405, AW-PH650 und AW-PH400\*<sup>4</sup>

\*4: **AW-IF400 wird benötigt, um den AW-PH400 an das Gerät anzuschließen.**

#### <Kameras>

AW-HE870, AW-E860, AW-E750, AW-E650, AW-E350, AK-HC1500 und AK-HC1800

## Unterstütztes Bildmischpult

---

### ● Kompakter Live Switcher

AW-HS50

### ● 2ME Live Switcher

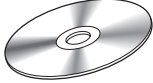
AV-HS6000

# Zubehör

---

Überprüfen Sie das Zubehör.

- Nach dem Auspacken des Produktes entsorgen Sie die Verpackungsmaterialien entsprechend.

CD-ROM..... 1

<ul style="list-style-type: none"><li>● Bedienungsanleitung &lt;Grundlagen&gt;</li><li>● Bedienungsanleitung &lt;Bedienungsverfahren und Einstellungen&gt;</li><li>● Setup Software (Setup-Software)</li></ul>

## Vorsichtsmaßnahmen zum Gebrauch

---

Beachten Sie zusätzlich zu den unter “Bitte lesen Sie zuerst diesen Hinweis!” enthaltenen Informationen Folgendes:

### Vorsichtige Handhabung

Lassen Sie das Produkt nicht fallen und setzen Sie es keinen starken Stößen oder Erschütterungen aus.  
Unterlassen Sie das Tragen oder Bewegen des Produkts am Hebel PAN/TILT oder einem Knopf.  
Ein Nichtbeachten kann zu einer Fehlfunktion oder einem Unfall führen.

### Verwenden Sie das Produkt bei einer Umgebungstemperatur von 0 °C bis 40 °C

Vermeiden Sie die Verwendung des Produkts an einem kalten Ort, an dem die Temperatur unter 0 °C fällt oder an einem heißen Ort, an dem die Temperatur auf über 40 °C steigt, da sich eine extrem niedrige oder hohe Temperatur negativ auf die Innenteile auswirkt.

### Schalten Sie die Stromversorgung vor dem Anschließen oder Trennen von Kabeln aus

Achten Sie vor dem Anschließen oder Trennen der Kabel darauf, das Gerät auszuschalten.

### Luftfeuchtigkeit und Staub vermeiden

Vermeiden Sie die Verwendung des Produkts an einem sehr feuchten oder staubigen Ort, da viel Feuchtigkeit und Staub zu Schäden an den Innenteilen führen kann.

### Reinigung

Schalten Sie die Stromversorgung aus und wischen Sie das Produkt mit einem trockenen Tuch ab. Zum Entfernen von hartnäckigem Schmutz tauchen Sie ein Tuch in eine verdünnte Lösung mit Küchenreinigungsmittel (neutrales Reinigungsmittel), wringen Sie es gut aus und wischen Sie das Produkt vorsichtig ab.  
Dann wischen Sie das Produkt mit einem mit Wasser befeuchteten Tuch ab. Wischen Sie das Produkt schließlich mit einem trockenen Tuch ab.

### Hinweise

- Vermeiden Sie die Verwendung von Benzin, Lack, Farbverdünner oder anderen flüchtigen Flüssigkeiten.
- Wenn ein chemisches Reinigungstuch verwendet werden soll, lesen Sie aufmerksam die Vorsichtsmaßnahmen für seinen Gebrauch durch.

### Entsorgung des Geräts

Wenn das Gerät am Ende seiner Lebensdauer ist und entsorgt werden muss, wenden Sie sich an einen qualifizierten Auftragnehmer für die ordnungsgemäße Entsorgung des Geräts zum Schutz der Umgebung.



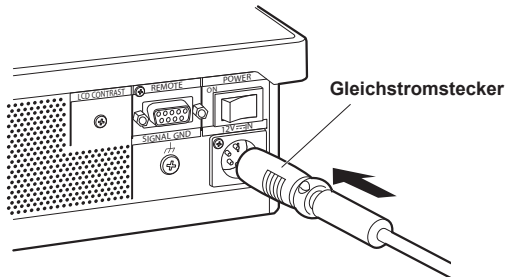
# Vorsichtsmaßnahmen bei der Installation

Beachten Sie zusätzlich zu den unter "Bitte lesen Sie zuerst diesen Hinweis!" genannten Sicherheitsvorkehrungen auch die folgenden Anweisungen.

Wenden Sie sich für die Durchführung der Installations- und Verbindungsarbeiten für das Gerät an Ihren Händler.

## Anschließen eines Netzteils

- Führen Sie den Gleichstromstecker für das externe Netzgerät vollständig ein, sodass er einrastet.



- Wenn das Gerät über einen längeren Zeitraum hinweg nicht benutzt wird, schalten Sie den Netzschalter aus und entfernen Sie den Gleichstromstecker für das externe Netzgerät, um Strom zu sparen.

## Achten Sie darauf, dass keine Fremdkörper in das Gerät gelangen

- Falls Wasser, Gegenstände aus Metall, Lebensmittel oder Getränke oder sonstige Fremdkörper in das Geräteinnere gelangen, könnte dies zu einem Feuer oder einem elektrischen Schlag führen.

## Installationsort

- Dieses Gerät ist nur für den Inneneinsatz ausgelegt.
- Installieren und verwenden Sie das Gerät auf einer stabilen Oberfläche.
- Vermeiden Sie die Installation des Gerätes an Orten, wo es direktem Sonnenlicht ausgesetzt ist.
- Die Installation des Gerätes an einem sehr feuchten, staubigen oder erschütterungsanfälligen Ort kann Störungen zur Folge haben.

## Beispiel zur Integration des Geräts in die Arbeitsoberfläche

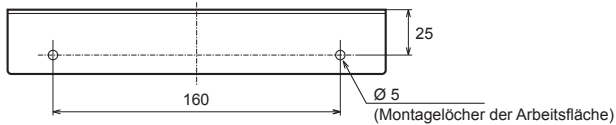
Wenn das Gerät zur Verwendung in die Arbeitsoberfläche integriert werden soll, gehen Sie wie folgt vor:

### 1. Passen Sie die Montagewinkel an den Installationsort an.

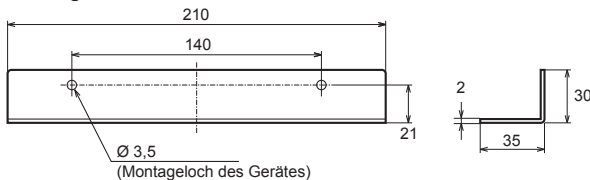
#### <Beispiel eines Montagewinkels>

- Montageseite der Arbeitsfläche

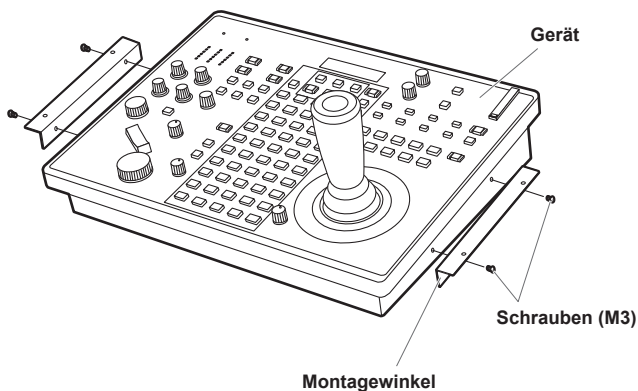
(Einheit: mm)



- Montageseite des Gerätes



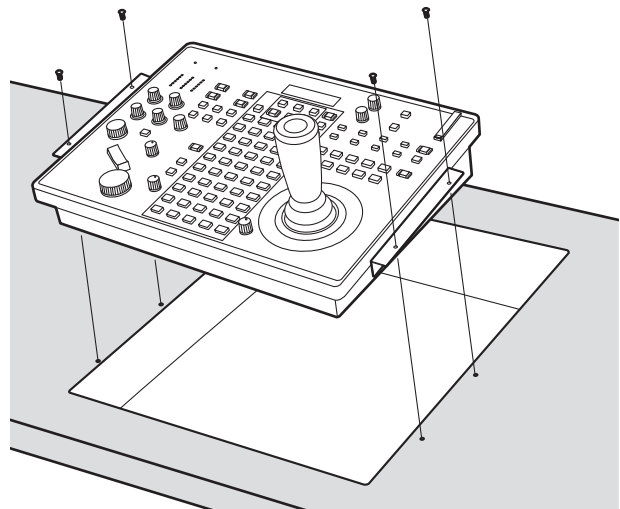
### 2. Bringen Sie die Montagewinkel mit vier Schrauben (M3) an die Seiten des Geräts an.



#### Hinweis

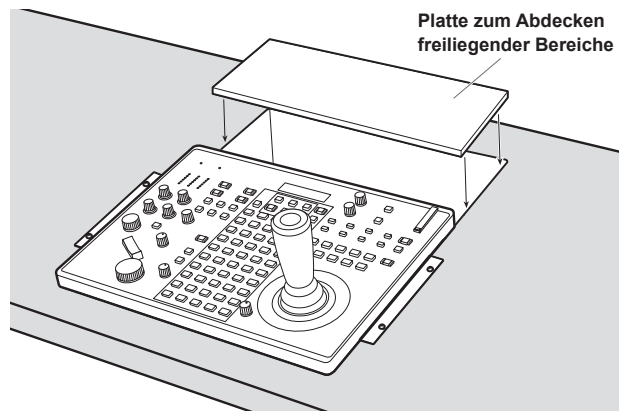
- Einzelheiten zu den Abmessungen zum Anbringen der Montagewinkel an das Gerät finden Sie unter "Aussehen" (Seite 9).

### 3. Platzieren Sie das Gerät in der Vertiefung der Arbeitsplatte und fixieren Sie es mit vier Schrauben.

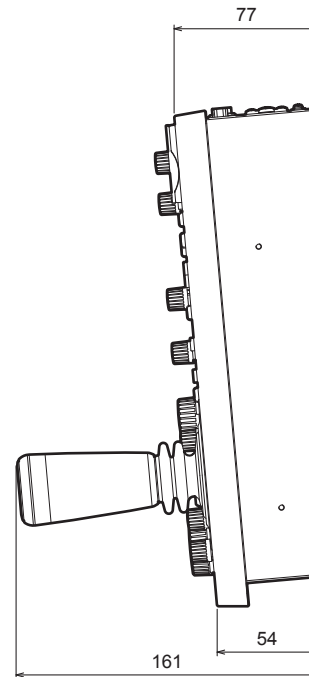
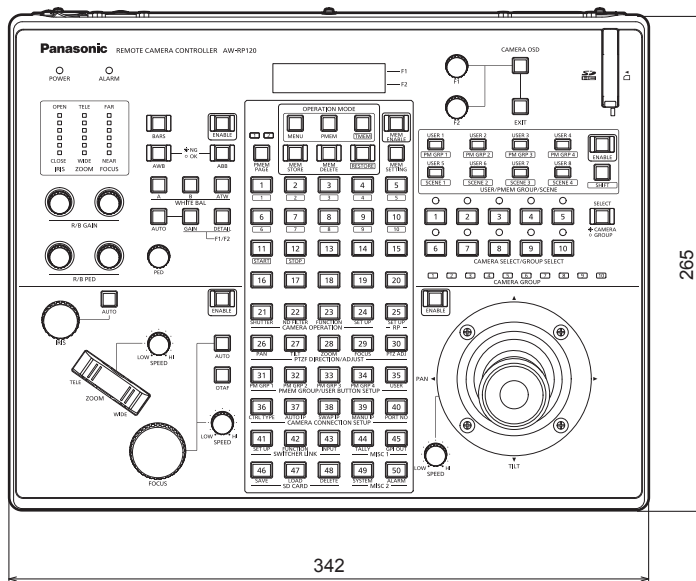
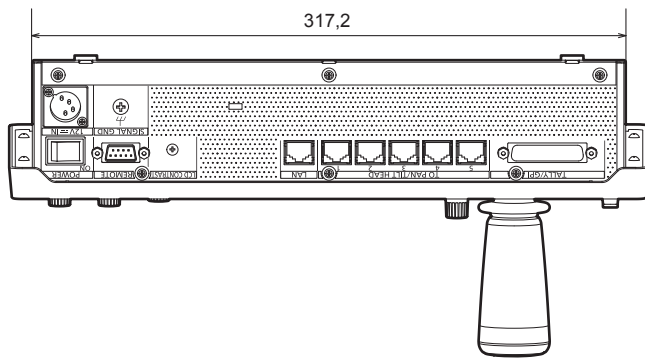


- Verwenden Sie Schrauben, die für die Größe der Montagelöcher der Arbeitsfläche (z. B. Ø 5 mm) geeignet sind.

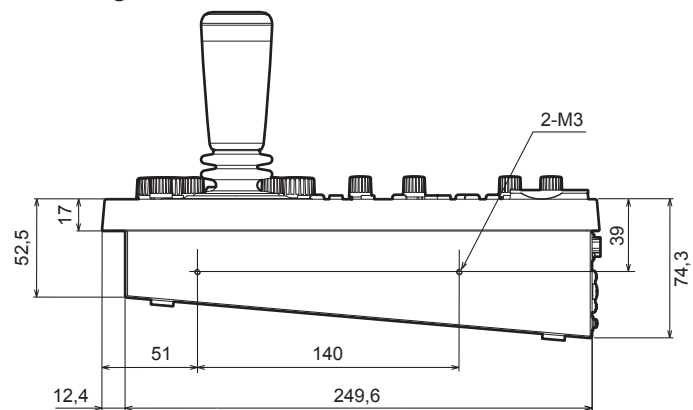
### 4. Falls notwendig, fertigen Sie eine Platte an, um noch freiliegende Bereiche der Vertiefung abzudecken.



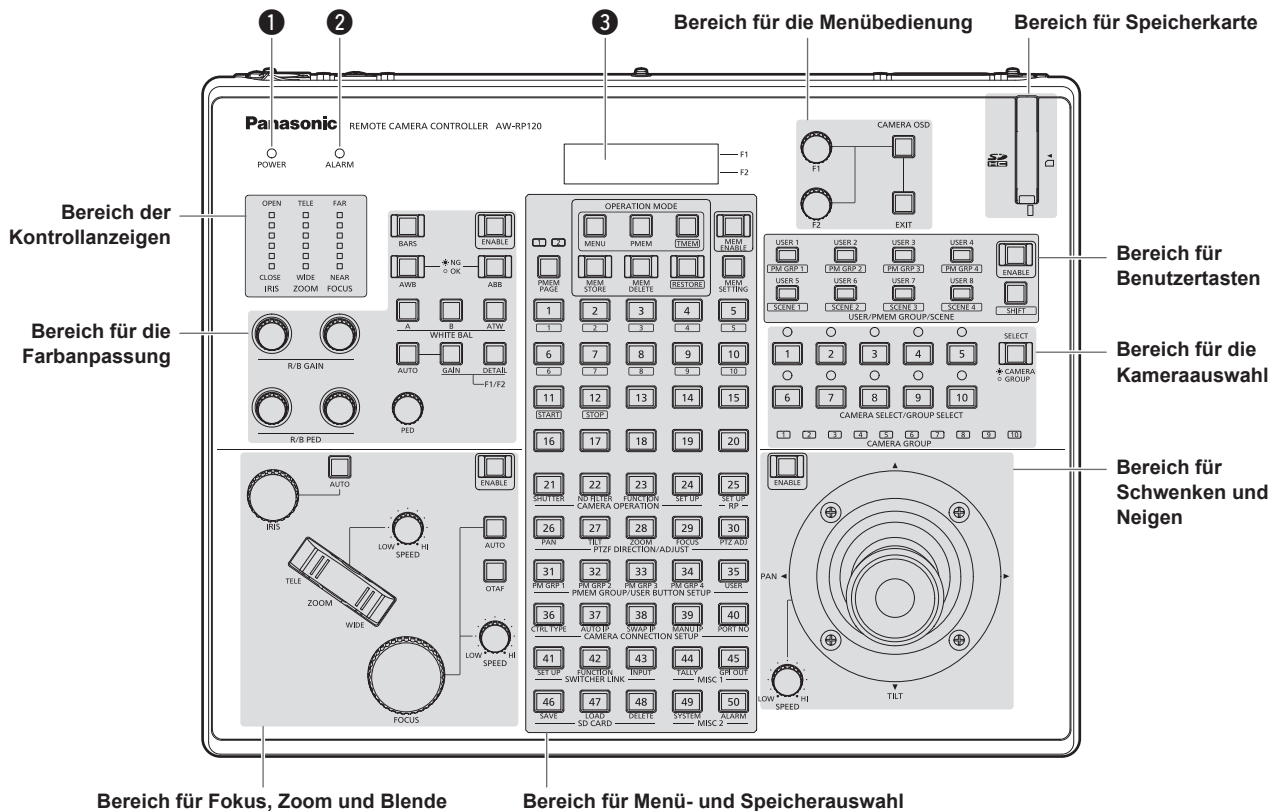




● Position zum Anbringen des Montagewinkels



## Steuerpult



### 1 Betriebslampe POWER [POWER]

Diese Lampe leuchtet auf, wenn der Hauptschalter POWER (Ⓔ) an der Rückwand auf ON gestellt wird, während Strom der Gleichstrom-Eingangsbuchse (Ⓔ) zugeführt wird.

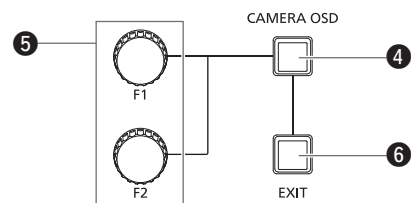
### 2 ALARM-Anzeige [ALARM]

Diese Lampe leuchtet auf, falls eine Störung der Stromversorgung (Spannungsabfall) auftritt.  
Sie leuchtet ebenfalls auf, wenn ein Alarm (Kühlgebläsealarm oder Schwenk/Neige-Fehler) von einer Netzwerkkamera empfangen wird.  
⇒ "Überprüfen der Alarminformation" unter <Bedienungsverfahren und Einstellungen> (Seite 40)

### 3 LCD-Feld

Die aktuellen Einstellungszustände werden auf diesem Feld angezeigt.

### Bereich für die Menübedienung



### 4 Taste CAMERA OSD [CAMERA OSD]

Halten Sie diese Taste gedrückt, um die Tastenlampe ein- oder auszuschalten und um die mit den Knöpfen F1 und F2 zu bedienende Funktion zu wechseln.

**Tastenslampe ein** : Das OSD-Menü der ausgewählten Netzwerkkamera wird angezeigt.  
Das OSD-Menü der Netzwerkkamera kann mit den Knöpfen F1 und F2 bedient werden.

**Tastenslampe aus** : Das OSD-Menü der ausgewählten Netzwerkkamera wird nicht angezeigt.  
Die Menüs des Gerätes können mit den Knöpfen F1 und F2 bedient werden.

**5 Knopf F1 [F1]**

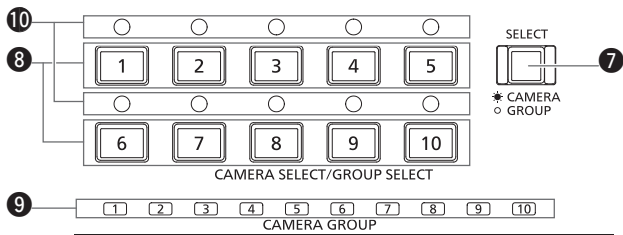
**Knopf F2 [F2]**

Benutzen Sie diese Knöpfe, um die Menüs des Gerätes oder das OSD-Menü einer Netzwerkkamera zu bedienen.  
Benutzen Sie die Taste CAMERA OSD (4), um auszuwählen, welcher Vorgang ausgeführt werden soll.  
Wenn die Knöpfe zur Bedienung der Menüs des Gerätes verwendet werden, steuert der Knopf F1 die Posten, die im oberen Teil des LCD-Felds angezeigt werden, während der Knopf F2 die Posten steuert, die im unteren Teil des LCD-Felds angezeigt werden.  
Die Bedienung des OSD-Menüs einer Netzwerkkamera unterscheidet sich je nach Kameratyp.  
⇒ "Bedienung des OSD-Menüs einer Netzwerkkamera" unter <Bedienungsverfahren und Einstellungen> (Seite 11)

**6 Taste EXIT [EXIT]**

Drücken Sie diese Taste, um Veränderungen an Einstellungen rückgängig zu machen, die Sie während der Bedienung des OSD-Menüs einer Netzwerkkamera an den Einstellungen vorgenommen haben.  
Diese Funktion kann während der Bedienung der Menüs des Gerätes nicht ausgeführt werden.  
⇒ "Bedienung des OSD-Menüs einer Netzwerkkamera" unter <Bedienungsverfahren und Einstellungen> (Seite 11)

**Bereich für die Kameraauswahl**



**7 Taste Modus-Auswahl [SELECT]**

Durch Drücken dieser Taste wird die Tastenlampe in der Reihenfolge ein → aus → ein und so weiter ein- und ausgeschaltet. Außerdem wird der Betriebsmodus der Tasten zur Kameraauswahl gewechselt (8).  
**Tastenslampe ein** : Modus zur Auswahl einer Kamera  
**Tastenslampe aus** : Modus zur Auswahl einer Gruppe von Kameras

**8 Tasten Kameraauswahl [CAMERA SELECT/GROUP SELECT 1 bis 10]**

Benutzen Sie diese Tasten, um die Netzwerkkamera oder eine Gruppe von Kameras auszuwählen, die Sie von diesem Gerät aus steuern wollen.  
Durch Drücken einer der Tasten von [1] bis [10] im Modus zur Auswahl einer Kamera wird zur entsprechenden Netzwerkkamera gewechselt.  
Durch das Gedrückthalten einer der Tasten von [1] bis [10] im Modus zur Auswahl einer Gruppe von Kameras wird zur entsprechenden Kameragruppe gewechselt. Außerdem leuchtet die zugehörige Kontrolllampe der Kameragruppe auf (9).

**Hinweis**

- Wenn eine der Tasten zur Kameraauswahl gedrückt wird, um mit dem Gerät auf eine andere zu steuernde Netzwerkkamera zuzugreifen, während das OSD-Menü der Netzwerkkamera angezeigt wird, erlischt die Tastenlampe CAMERA OSD (4) und das OSD-Menü der ursprünglich ausgewählten Netzwerkkamera verschwindet.

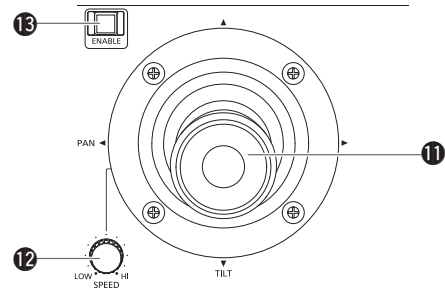
**9 Kontrolllampen für die Kameragruppe [CAMERA GROUP 1 bis 10]**

Die Kontrolllampe für die Nummer der ausgewählten Kameragruppe leuchtet.

**10 Kontrolllampen für den Kamerastatus [1] bis [10]**

Sie zeigen den Status der Netzwerkkameras an, die den Nummern [1] bis [10] zugewiesen sind.  
⇒ "Auswahl einer Netzwerkkamera" (Seite 36)

**Bereich für Schwenken und Neigen**



**11 Schwenk-/Neigehebel PAN/TILT**

Benutzen Sie diesen Hebel, um die Richtung, in die die ausgewählte Kamera ausgerichtet ist, zu steuern.  
Die Bewegungsgeschwindigkeit der Kamera hängt vom Neigungswinkel des Hebels PAN/TILT ab.

**Bei Neigung nach links oder rechts:**

Die Kamera schwenkt nach links oder rechts.

**Bei Neigung auf Sie zu oder von Ihnen weg:**

Die Kamera neigt sich nach oben oder unten.

- Wenn die Funktion zur Verbindung mit einem Bildmischpult aktiviert ist, können Sie den Hebel PAN/TILT verwenden, um die Parameter des Bildmischpults zu steuern.  
⇒ "Bedienen des Bildmischpults mit dem Hebel PAN/TILT und der Taste ZOOM" unter <Bedienungsverfahren und Einstellungen> (Seite 34)
- Wenn Sie in den Menüs PAN DIRECTION [26] und TILT DIRECTION [27] die Einstellung "REVERSE" vornehmen, ändert sich die Richtung, in die sich die Kamera bewegt, im Verhältnis zur Richtung, in die der Hebel bewegt wird.  
⇒ "Einstellen der Bewegungsrichtungen von Schwenken, Neigen, Zoomen und Fokussieren" unter <Bedienungsverfahren und Einstellungen> (Seite 23)

**12 Knopf PAN/TILT SPEED [SPEED]**

Benutzen Sie diesen Knopf, um die Geschwindigkeit zu regulieren, mit der die PAN/TILT-Funktionen ausgeführt werden.

**Bei Drehung im Uhrzeigersinn:**

Die Geschwindigkeit wird erhöht (HI)

**Bei Drehung entgegen dem Uhrzeigersinn:**

Die Geschwindigkeit wird verringert (LOW)

**13 Taste PAN/TILT ENABLE [ENABLE]**

Benutzen Sie diese Taste, um die Funktionen des Hebels PAN/TILT zu aktivieren.

**Tastenslampe leuchtet oder blinkt:**

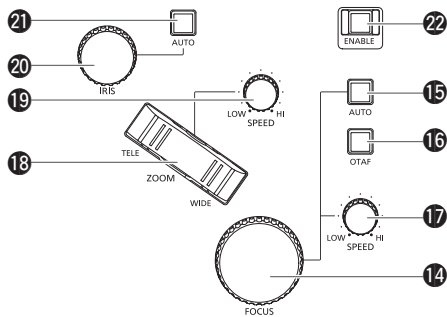
Funktionen des Hebels PAN/TILT aktiviert.

**Tastenslampe aus:**

Funktionen des Hebels PAN/TILT deaktiviert.

- Die Tastenslampe PAN/TILT ENABLE leuchtet, wenn der Hebel PAN/TILT verwendet wird, um die Richtung, in die die Netzwerkkamera ausgerichtet ist, einzustellen.
- Die Tastenslampe PAN/TILT ENABLE blinkt, wenn der Hebel PAN/TILT verwendet wird, um die Parameter des Bildmischpults zu steuern.
- Wenn der Posten "9. P/T/Z CONTROL" im Menü SW FUNCTION [42] auf "Button Select" gesetzt ist, wird durch Drücken der Taste PAN/TILT ENABLE die Kontrollanwendung des Hebels PAN/TILT gewechselt.  
⇒ "Bedienen des Bildmischpults mit dem Hebel PAN/TILT und der Taste ZOOM" unter <Bedienungsverfahren und Einstellungen> (Seite 34)

**Bereich für Fokus, Zoom und Blende**



**14 Knopf FOCUS [FOCUS]**

Benutzen Sie diesen Knopf, um den Fokus manuell einzustellen. Während der automatischen Fokussierung (wenn die Tastenlampe der Autofokustaste [15] leuchtet) ist diese Funktion deaktiviert.

**Bei Drehung im Uhrzeigersinn:**

Der Fokus wird zum entfernten Ende hin verschoben.

**Bei Drehung entgegen dem Uhrzeigersinn:**

Der Fokus wird zum nahen Ende hin verschoben.

- Wenn Sie im Menü FOCUS DIRECTION [29] die Einstellung "REVERSE" vornehmen, ändert sich die Richtung, in die sich der Fokus bewegt, im Verhältnis zur Richtung, in die der Knopf FOCUS gedreht wird.

**15 Autofokustaste [AUTO]**

Drücken Sie diese Taste, um die Fokus-Steuerung auf "AUTO (Autofokus)" zu stellen. Während der automatischen Fokussierung sind die Funktionen des Knopfes FOCUS (14) und die der Taste "Eine-Berührung-Auto-Fokus" (16) deaktiviert.

**Tastenlampe ein** : Automatische Fokussierung

**Tastenlampe aus** : Manuelle Fokussierung

- Wenn ein Objektiv mit Telekonverterfunktion für die Netzwerkkamera verwendet wird, kann die Telekonverterfunktion durch Drücken der Autofokustaste ein- und ausgeschaltet werden.

**Tastenlampe ein** : Die Telekonverterfunktion ist aktiviert.

**Tastenlampe aus** : Die Telekonverterfunktion ist deaktiviert.

(Einzelheiten zum Anschließen der Objektiv-Steuerkabel an den Schwenk-Neigekopf finden Sie in der Bedienungsanleitung des Schwenk-Neigekopfes.)

- Die Funktionen dieser Taste sind deaktiviert, wenn die Netzwerkkamera nicht über die Funktionen Autofokus und Telekonverter verfügt.

**16 Taste "Eine-Berührung-Auto-Fokus" [OTAF]**

Wird diese Taste gedrückt, während mit manueller Fokussierung gearbeitet wird (wenn die Tastenlampe für den Autofokus [15] nicht leuchtet), leuchtet die Tastenlampe kurz auf und eine automatische Fokussierung wird ausgeführt, um das Motiv scharf zu stellen.

- Die Funktion dieser Taste ist deaktiviert, wenn die Netzwerkkamera nicht über die Funktion Autofokus verfügt.

**17 Knopf FOCUS SPEED [SPEED]**

Benutzen Sie diesen Knopf, um die Geschwindigkeit zu regulieren, mit der die Funktion des FOCUS-Knopfes (14) ausgeführt wird.

**Bei Drehung im Uhrzeigersinn:**

Die Geschwindigkeit wird erhöht (HI)

**Bei Drehung entgegen dem Uhrzeigersinn:**

Die Geschwindigkeit wird verringert (LOW)

**18 Taste ZOOM [ZOOM]**

Diese Taste dient der Einstellung des Objektivzooms. Die Zoomgeschwindigkeit ändert sich mit dem Ausmaß der Tastenbetätigung.

**Wenn die Seite TELE gedrückt wird:**

Bewegt sich in Tele-Richtung.

**Wenn die Seite WIDE gedrückt wird:**

Bewegt sich in Weitwinkel-Richtung.

- Wenn die Funktion zur Verbindung mit einem Bildmischpult aktiviert ist, können Sie die Taste ZOOM drücken, um die Parameter des Bildmischpults zu steuern.  
⇒ "Bedienen des Bildmischpults mit dem Hebel PAN/TILT und der Taste ZOOM" unter <Bedienungsverfahren und Einstellungen> (Seite 34)

- Wenn Sie im Menü ZOOM DIRECTION [28] die Einstellung "REVERSE" vornehmen, ändert sich die Richtung, in die sich der Objektivzoom bewegt, im Verhältnis zur Richtung, in die die Taste ZOOM bewegt wird.

**19 Knopf ZOOM SPEED [SPEED]**

Benutzen Sie diesen Knopf, um die Geschwindigkeit zu regulieren, mit der die Funktion der ZOOM-Taste (18) ausgeführt wird.

**Bei Drehung im Uhrzeigersinn:**

Die Geschwindigkeit wird erhöht (HI)

**Bei Drehung entgegen dem Uhrzeigersinn:**

Die Geschwindigkeit wird verringert (LOW)

**20 Knopf IRIS [IRIS]**

Benutzen Sie diesen Knopf zur manuellen Steuerung der Objektivblende, wenn manuelle Blendeneinstellung gewählt ist (wenn die Tastenlampe der Blendenaufokustaste [21] nicht leuchtet). Benutzen Sie diesen Knopf zur Anpassung der Konvergenz der automatischen Blendeneinstellung der Netzwerkkamera, wenn Blendenaufomatik gewählt ist (wenn die Tastenlampe der Blendenaufokustaste [21] leuchtet).

**Bei Drehung im Uhrzeigersinn:**

Die Objektivblende öffnet sich.

**Bei Drehung entgegen dem Uhrzeigersinn:**

Die Objektivblende schließt sich.

**21 Blendenaufokustaste [AUTO]**

Drücken Sie diese Taste, um die Steuerung der Objektivblende auf automatische Blendeneinstellung "AUTO (Blendenaufomatik)" zu stellen.

**Tastenlampe ein** : Automatische Blendeneinstellung

**Tastenlampe aus** : Manuelle Blendeneinstellung

- Wenn eine AW-HE50 oder eine AW-HE60 gesteuert wird, wechselt der Kontrastmodus wie auch die Auswahl zwischen automatischer Blendeneinstellung und manueller Blendeneinstellung zu "Auto" oder "Manual". Außerdem wird bei Einstellung des Aufnahmemodus auf "FullAuto" für die Objektivblende die automatische Blendeneinstellung festgelegt und die Funktionen dieser Taste werden deaktiviert.
- Wird das AW-PH400 über den Protokollkonverter (AW-IF400) angeschlossen, wird die Netzwerkkamera unabhängig vom Leuchtzustand der Taste für automatische Blendeneinstellung mit automatischer Blendeneinstellung betrieben, wenn das AW-PH400 nach dem Gerät eingeschaltet wird. Drücken Sie die Taste für automatische Blendeneinstellung, um die Zustände des Gerätes und der Kamera abzugleichen und führen Sie dann den Vorgang aus.

**22 Taste FOCUS/ZOOM/IRIS ENABLE [ENABLE]**

Benutzen Sie diese Taste, um die Funktionen des Knopfes FOCUS (14), der Taste ZOOM (18) und des Knopfes IRIS (20) zu aktivieren oder zu deaktivieren.

**Tastenlampe leuchtet oder blinkt:**

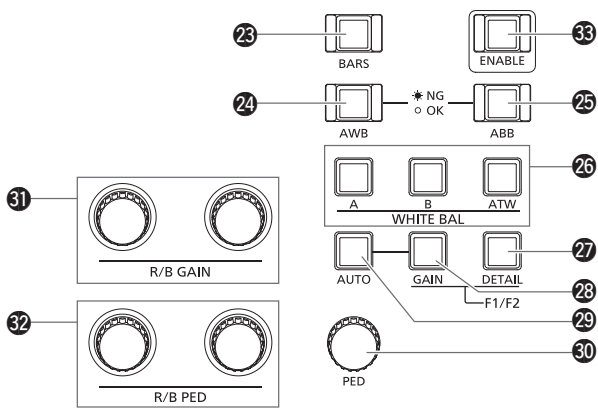
Funktionen des Knopfes FOCUS, der Taste ZOOM und des Knopfes IRIS sind aktiviert.

**Tastenlampe aus:**

Funktionen des Knopfes FOCUS, der Taste ZOOM und des Knopfes IRIS sind deaktiviert.

- Die Tastenlampe FOCUS/ZOOM/IRIS ENABLE leuchtet, während die Taste ZOOM verwendet wird, um den Objektivzoom einzustellen.
- Die Tastenlampe FOCUS/ZOOM/IRIS ENABLE blinkt, während die Taste ZOOM verwendet wird, um die Parameter des Bildmischpults zu steuern.
- Wenn der Posten "9. P/T/Z CONTROL" im Menü SW FUNCTION [42] auf "Button Select" gesetzt ist, wird durch Drücken der Taste FOCUS/ZOOM/IRIS ENABLE die Kontrollanwendung der Taste ZOOM gewechselt.  
⇒ "Bedienen des Bildmischpults mit dem Hebel PAN/TILT und der Taste ZOOM" unter <Bedienungsverfahren und Einstellungen> (Seite 34)

**Bereich für die Farbanpassung**



**23 Taste BARS [BARS]**

Benutzen Sie diese Taste, zur Auswahl der Videosignalausgabe der Netzwerkkamera.

Durch Drücken dieser Taste wird zwischen dem "Signal für die von der Kamera aufgenommenen Bilder" und dem "Farbbalkensignal" gewechselt.

**Tastenlampe aus** : Ausgabe des Signals für die von der Kamera aufgenommenen Bilder

**Tastenlampe ein** : Ausgabe des Farbbalkensignals

**24 AWB-Taste [AWB]**

Benutzen Sie diese Taste, um den automatischen Weißabgleich durchzuführen und das Ergebnis des Abgleichs dann im Speicher A oder B der Netzwerkkamera zu registrieren.

Die Tastenlampe der AWB-Taste blinkt, während der Weißabgleich durchgeführt wird und erlischt, wenn der Abgleich erfolgreich war. Wenn ein Abgleich nicht durchgeführt werden konnte, leuchtet die Tastenlampe auf und die Einstellungen des Weißabgleichs bleiben unverändert.

- Wenn der automatische Weißabgleich abgeschlossen ist, werden die Werte für R-GAIN und B-GAIN auf  $\pm 0$  gesetzt.
- Wenn die AWB-Taste gedrückt wird während die Ausgabe des Farbbalkensignals von der Netzwerkkamera erfolgt (wenn die Tastenlampe der Taste BARS (23) leuchtet) oder wenn ATW ausgewählt ist (wenn die Tastenlampe der Taste ATW (26) leuchtet) wird der Abgleich nicht durchgeführt und die Tastenlampe leuchtet auf.
- Sollte ein Abgleich nicht möglich sein, versuchen Sie, zum Beispiel die Lichtquelle, die Objektivblende oder das Motiv zu ändern und führen Sie den Weißabgleich dann erneut durch.

**25 ABB-Taste [ABB]**

Benutzen Sie diese Taste, um den automatischen Schwarzabgleich durchzuführen.

Wenn die Taste gedrückt wird, erfolgt der Abgleich durch automatisches Schließen der Blende.

Die Tastenlampe der ABB-Taste blinkt, während der Schwarzabgleich durchgeführt wird und erlischt, wenn der Abgleich erfolgreich war. Wenn ein Abgleich nicht durchgeführt werden konnte, leuchtet die Tastenlampe auf und die Einstellungen des Schwarzabgleichs bleiben unverändert.

- Sollte ein Abgleich nicht möglich sein, überprüfen Sie die Kabelverbindungen von Kamera und Objektiv und führen Sie den Schwarzabgleich dann erneut durch.

**26 Tasten WHITE BAL A/B/ATW [WHITE BAL A/B/ATW]**

Benutzen Sie diese Tasten, um den Weißabgleichmodus der Netzwerkkamera auszuwählen.

**A** : Drücken Sie die Taste A, um zu dem im Speicher A der Netzwerkkamera registrierten Zustand des Weißabgleichs zu gelangen und die Tastenlampe der Taste A einzuschalten. Wenn Sie nach der Taste A die AWB-Taste (24) drücken, wird ein automatischer Weißabgleich durchgeführt und das Ergebnis des Abgleichs im Speicher A der Kamera registriert.

**B** : Drücken Sie die Taste B, um zu dem im Speicher B der Netzwerkkamera registrierten Zustand des Weißabgleichs zu gelangen und die Tastenlampe der Taste B einzuschalten. Wenn Sie nach der Taste B die AWB-Taste (24) drücken, wird ein automatischer Weißabgleich durchgeführt und das Ergebnis des Abgleichs im Speicher B der Kamera registriert.

**ATW**: Drücken Sie die ATW-Taste, um in den Modus automatischer Weißabgleich mit Nachverfolgung (ATW) zu wechseln, in dem der Weißabgleich automatisch den Lichtbedingungen angepasst wird, und um die ATW-Tastenlampe einzuschalten.

**27 Taste DETAIL [DETAIL]**

Benutzen Sie diese Taste, um Feineinstellungen für die Netzwerkkamera vorzunehmen.

Durch Drücken dieser Taste werden die DETAIL-Einstellungswerte der Netzwerkkamera auf dem LCD-Feld (3) angezeigt. Benutzen Sie die Knöpfe F1 und F2 (5), um die Einstellungswerte zu verändern.

**28 Taste GAIN [GAIN]**

Benutzen Sie diese Taste, um die Verstärkungs-Einstellung der Netzwerkkamera zu ändern.

Durch Drücken der Taste wird der GAIN-Einstellungswert der Netzwerkkamera auf dem LCD-Feld (3) angezeigt. Benutzen Sie den Knopf F1 (5), um den Einstellungswert zu verändern.

**29 Taste AUTO GAIN [AUTO]**

Benutzen Sie diese Taste, um die Verstärkung der Netzwerkkamera automatisch anzupassen.

**Tastenlampe ein** : Automatische Verstärkung

**Tastenlampe aus** : Manuelle Verstärkung

- Wenn der Aufnahmemodus während der Steuerung einer AW-HE50 oder einer AW-HE60 auf "FullAuto" gesetzt ist, wird für die Verstärkung eine automatische Verstärkung festgelegt und die Funktionen dieser Taste werden deaktiviert.

**30 PED-Knopf [PED]**

Benutzen Sie diesen Knopf, um den Master-Schwarzwert anzupassen.

**Bei Drehung im Uhrzeigersinn:**

Zeigt den Einstellungswert des Master-Schwarzwerts auf dem LCD-Feld an und verändert den Wert in Richtung Plus (+).

**Bei Drehung entgegen dem Uhrzeigersinn:**

Zeigt den Einstellungswert des Master-Schwarzwerts auf dem LCD-Feld an und verändert den Wert in Richtung Minus (-).

- Wenn Sie diesen Knopf drücken, wird der aktuelle Einstellungswert auf dem LCD-Feld (3) angezeigt.

**31 Knöpfe R/B GAIN [R/B GAIN]**

Benutzen Sie diese Knöpfe, um die Verstärkung des R-Kanals und des B-Kanals (R GAIN und B GAIN) individuell anzupassen und somit den gewünschten Weißabgleich einzustellen.

Der Anpassungswert wird im Speicher A oder B der Netzwerkkamera registriert.

**Bei Drehung im Uhrzeigersinn:**

Zeigt die Einstellungswerte von R GAIN und B GAIN auf dem LCD-Feld an und verändert den Wert in Richtung Plus (+).

**Bei Drehung entgegen dem Uhrzeigersinn:**

Zeigt die Einstellungswerte von R GAIN und B GAIN auf dem LCD-Feld an und verändert den Wert in Richtung Minus (-).

- Wenn Sie diese Knöpfe drücken, werden die aktuellen Einstellungswerte auf dem LCD-Feld (3) angezeigt.
- Wenn diese Knöpfe gedreht werden, wenn ATW ausgewählt ist (wenn die Tastenlampe der ATW-Taste (26) leuchtet), erscheint "----" auf dem LCD-Feld und die Einstellungen des Weißabgleichs bleiben unverändert.



**32 Knöpfe R/B PED [R/B PED]**

Benutzen Sie diese Knöpfe, um den Schwarzwert des R-Kanals und des B-Kanals (R PED und B PED) individuell anzupassen und somit den gewünschten Schwarzabgleich einzustellen.

**Bei Drehung im Uhrzeigersinn:**

Zeigt die Einstellungswerte von R PED und B PED auf dem LCD-Feld an und verändert den Wert in Richtung Plus (+).

**Bei Drehung entgegen dem Uhrzeigersinn:**

Zeigt die Einstellungswerte von R PED und B PED auf dem LCD-Feld an und verändert den Wert in Richtung Minus (-).

- Wenn Sie diese Knöpfe drücken, werden die aktuellen Einstellungswerte auf dem LCD-Feld (3) angezeigt.

**33 Farbanpassungs-Taste ENABLE [ENABLE]**

Benutzen Sie diese Taste, um die Funktionen des Bereichs für die Farbanpassung zu aktivieren oder zu deaktivieren.

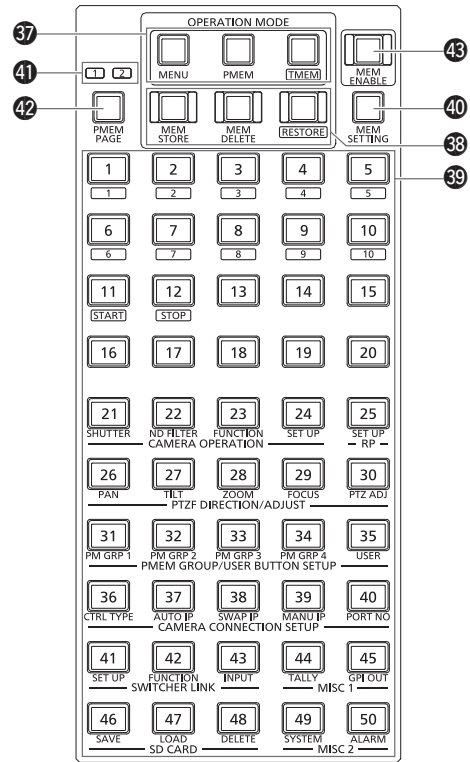
**Tastenlampe ein :** Funktionen des Bereichs für die Farbanpassung sind aktiviert.

**Tastenlampe aus :** Funktionen des Bereichs für die Farbanpassung sind deaktiviert.

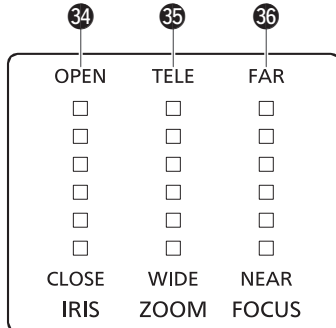
**Notizen**

- Verwenden der Taste **DETAIL** (27), der Taste **GAIN** (28), des **PED-Knopfes** (30), der Knöpfe **R/B GAIN** (31) und der Knöpfe **R/B PED** (32) führt zu einem Umschalten der Anzeige des LCD-Felds auf die entsprechenden Werte, die ursprüngliche Anzeige wird jedoch nach etwa 3 Sekunden wieder angezeigt.

**Bereich für Menü- und Speicherauswahl**



**Bereich der Kontrollanzeigen**



**34 IRIS-Anzeige [IRIS]**

Sie zeigt die Position der Objektivblende der Netzwerkkamera in sechs Stufen an.

**35 ZOOM-Anzeige [ZOOM]**

Sie zeigt die Position des Objektivzooms der Netzwerkkamera in sechs Stufen an.

**36 FOCUS-Anzeige [FOCUS]**

Sie zeigt die Position des Objektivfokus der Netzwerkkamera in sechs Stufen an.

**37 Tasten zur Auswahl des Hauptmodus [MENU] [PMEM] [TMEM]**

Benutzen Sie diese Tasten, um den Betriebsmodus des Menüs und den Speicherauswahlbereich auszuwählen.

Durch Drücken einer der Tasten wird die Tastenlampe genau dieser Taste eingeschaltet und in den entsprechenden Betriebsmodus umgeschaltet.

**MENU:** Wechselt in den Modus zur Auswahl eines Menüs (MENU-Modus).

⇒ "Grundlegende Menüoperationen" (Seite 18)

**PMEM:** Schaltet in den Modus für das Wiederaufrufen, Speichern und Löschen des Vorwahlspeichers (PMEM-Modus).

⇒ "Bedienung des Vorwahlspeichers (PMEM)" unter <Bedienungsverfahren und Einstellungen> (Seite 12)

**TMEM:** Schaltet in den Modus für das Wiederaufrufen, Speichern und Löschen der fortlaufenden Speicherung (TMEM-Modus).

⇒ "Bedienung der fortlaufenden Speicherung (TMEM)" unter <Bedienungsverfahren und Einstellungen> (Seite 18)

**38 Tasten zur Auswahl des Speichermodus [MEM STORE] [MEM DELETE] [RESTORE]**

Benutzen Sie diese Tasten zur Auswahl der Vorgänge Speichern, Löschen oder Wiederaufrufen, wenn mit der zugehörigen Taste zur Auswahl des Hauptmodus (37) PMEM oder TMEM ausgewählt wurde.

Das Drücken einer dieser Tasten bei ausgeschalteter Tastenlampe schaltet die Tastenlampe genau dieser Taste ein und es wird in den entsprechenden Betriebsmodus gewechselt.

Das Drücken einer dieser Tasten bei eingeschalteter Tastenlampe schaltet alle drei Tastenlampe aus und es wird in den Modus zum Wiederaufrufen von Speicherdaten (RECALL-Modus) gewechselt.

**MEM STORE :** Wechselt in den Modus zum Speichern von Speicherdaten (STORE-Modus).

**MEM DELETE :** Wechselt in dem Modus zum Löschen von Speicherdaten (DELETE-Modus).

**RESTORE :** Wechselt in den Modus zum Wiederaufrufen von Daten aus der fortlaufenden Speicherung (RESTORE-Modus).

- Weitere Informationen zu jedem einzelnen Modus finden Sie unter:
  - ⇒ "Bedienung des Vorwahlspeichers (PMEM)" unter <Bedienungsverfahren und Einstellungen> (Seite 13)
  - ⇒ "Bedienung der fortlaufenden Speicherung (TMEM)" unter <Bedienungsverfahren und Einstellungen> (Seiten 18 bis 21)

### 39 Nummerntasten von [1] bis [50]

Benutzen Sie diese Tasten, um Menüs, Vorwahlspeicher und fortlaufenden Speicher auszuwählen.

### 40 Taste MEMORY SETTING [MEM SETTING]

Benutzen Sie diese Taste, um SPEED und SCOPE des Vorwahlspeichers auszuwählen.  
⇒ "Bedienung des Vorwahlspeichers (PMEM)" unter <Bedienungsverfahren und Einstellungen> (Seite 14)

### 41 Kontrollanzeigen PMEM PAGE [1] [2]

Diese Anzeigen zeigen die Seitenzahl des Vorwahlspeichers an. Entweder PMEM PAGE [1] oder [2] leuchtet.

### 42 Taste PMEM PAGE [PMEM PAGE]

Benutzen Sie diese Taste, um die Seitenzahl des Vorwahlspeichers auszuwählen.  
Bei jedem Drücken der Taste ändert sich der Leuchtzustand der Tastenlampen PMEM PAGE (41) in der Reihenfolge [1]→[2]→[1] etc. und die Seitennummer ändert sich.

### 43 Taste MEMORY ENABLE [MEM ENABLE]

Benutzen Sie diese Taste, um Funktionen des Vorwahlspeichers und der fortlaufenden Speicherung zu aktivieren oder zu deaktivieren.

**Tastenlampe ein** : Aktiviert

**Tastenlampe aus** : Deaktiviert

- Die Menübedienung ist auch möglich, wenn die Tastenlampe MEMORY ENABLE ausgeschaltet ist.

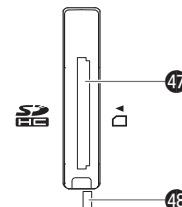
### 46 Taste USER ENABLE [ENABLE]

Benutzen Sie diese Taste, um die Funktionen der Tasten USER zu aktivieren oder zu deaktivieren.

**Tastenlampe ein** : Funktionen der Tasten USER sind aktiviert.

**Tastenlampe aus** : Funktionen der Tasten USER sind deaktiviert.

## Bereich für Speicherkarte



### 47 Speicherkartensteckplatz

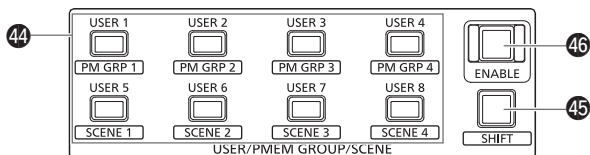
Legen Sie eine SD-Speicherkarte (Option) oder eine SDHC-Speicherkarte (Option) ein.

### 48 Speicherkarten-Zugriffslampe

Diese leuchtet, während auf die Speicherkarte zugegriffen wird. (Sie blinkt, wenn der Zugriff über einen kurzen Zeitraum mehrfach erfolgt.)

Schalten Sie das Gerät nicht aus und entfernen Sie die Speicherkarte nicht, solange die Zugriffslampe leuchtet oder blinkt. Andernfalls könnten die Daten auf der Speicherkarte beschädigt werden.

## Bereich für Benutzertasten



### 44 Tasten USER von [USER 1] bis [USER 8]

Benutzen Sie diese Tasten, um auf die Funktionen, die USER 1 bis USER 8 zugewiesen sind zuzugreifen.

⇒ "Zuweisen von Funktionen für die USER-Tasten" unter <Bedienungsverfahren und Einstellungen> (Seite 30)

Wenn die Taste SHIFT (45) gedrückt ist und die entsprechende Tastenlampe leuchtet, können Sie diese Tasten auch dazu verwenden, um auf Vorwahlspeichergruppen und SCENE 1 bis SCENE 4 der Netzwerkkamera zuzugreifen.

⇒ "Einstellen des Aufnahmemodus (SCENE 1 bis SCENE 4)" unter <Bedienungsverfahren und Einstellungen> (Seite 9)

### 45 Taste SHIFT [SHIFT]

Benutzen Sie diese Taste, um den Betriebsmodus der Tasten USER zu wechseln.

Durch Drücken dieser Taste wird die Tastenlampe in der Reihenfolge ein → aus → ein und so weiter ein- und ausgeschaltet.

**Tastenlampe aus** : Die Taste SHIFT ist deaktiviert.

Durch Drücken der Tasten USER 1 bis USER 8 greifen Sie auf die Funktionen zu, die USER 1 bis USER 8 zugeordnet sind.

**Tastenlampe ein** : Die Taste SHIFT ist aktiviert.  
Durch Drücken der Tasten USER 1 bis USER 8 greifen Sie auf Vorwahlspeichergruppen und SCENE 1 bis SCENE 4 der Netzwerkkamera zu.

### Speicherkarten

Mit diesem Gerät verwendete Speicherkarten sollten den Standards SD oder SDHC entsprechen. Verwenden Sie das Gerät zum Formatieren von Speicherkarten. Mit diesem Gerät können Speicherkarten mit den folgenden Kapazitäten verwendet werden. SDXC-Speicherkarten und MultiMediaCards (MMC) werden nicht unterstützt.

<b>SD</b>	8 MB bis 2 GB
<b>SDHC</b>	4 GB bis 32 GB

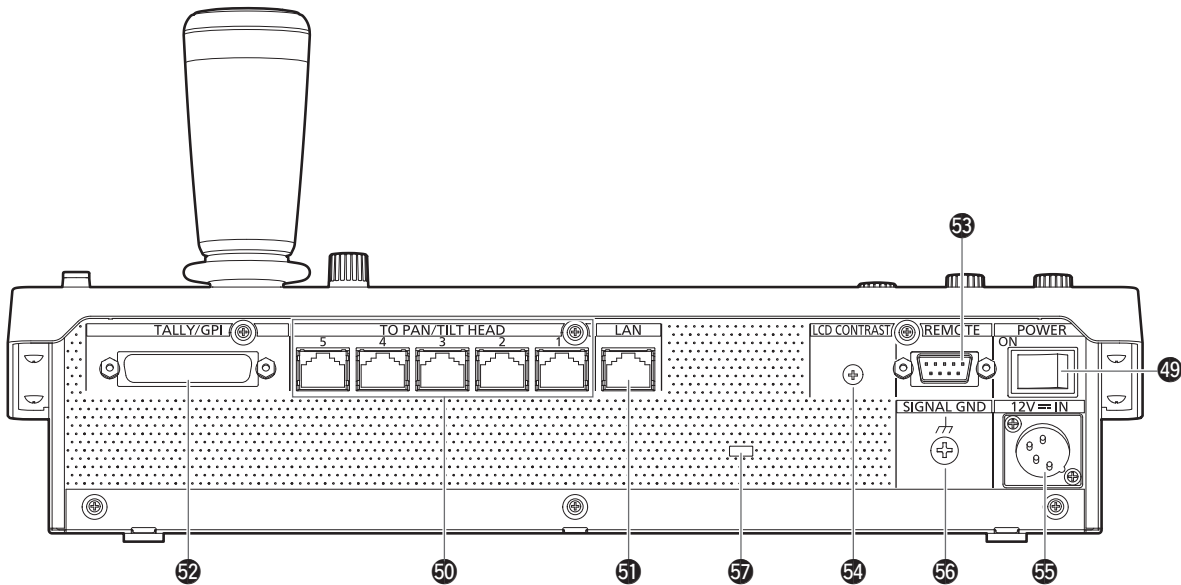
Aktuelle Informationen, die nicht in der Bedienungsanleitung beschrieben sind, finden Sie auf der folgenden Website.

<http://pro-av.panasonic.net/>

- Beachten Sie die folgenden Punkte bei der Verwendung und Lagerung von Speicherkarten:
  - Vermeiden Sie hohe Temperatur und Luftfeuchtigkeit.
  - Vermeiden Sie Wassertropfen.
  - Vermeiden Sie statische Elektrizität.



Rückwand



**49 Hauptschalter POWER [POWER]**

Wird der POWER-Schalter auf die Position ON gestellt, leuchtet die Betriebslampe POWER (●) auf, um anzuzeigen, dass das Gerät betriebsbereit ist.

**50 Anschlussbuchsen TO PAN/TILT HEAD 1 bis 5 [TO PAN/TILT HEAD 1 bis 5] (RJ-45)**

Schließen Sie die Netzwerkkameras, die serielle Verbindungen unterstützen, mit LAN-Kabeln an diese Buchsen an. Verbinden Sie sie mit Straight-Kabeln (Kategorie 5 oder besser abgeschirmtes Kabel).  
⇒ "Verbindungen" (Seiten 19 bis 24)

**51 LAN-Buchse [LAN] (RJ-45) (10BASE-T/100BASE-TX)**

Wenn eine Netzwerkkamera, ein Bildmischpult oder ein Computer eine IP-Verbindung unterstützt, schließen Sie dieses Gerät über ein LAN-Kabel an diese Buchse an.  
Wenn eine Vorrichtung direkt an das Gerät angeschlossen wird, verwenden Sie ein Crossover-Kabel (Kategorie 5 oder besser abgeschirmtes Kabel).  
Wenn Sie die Verbindung über einen Hub (Switching-Hub) oder eine andere Vorrichtung herstellen, verwenden Sie ein Straight-Kabel (Kategorie 5 oder besser abgeschirmtes Kabel).  
⇒ "Verbindungen" (Seiten 19 bis 24)

**52 TALLY/GPI-Anschluss [TALLY/GPI] JST: JBY-25S-1A3F(LF)(SN)**

Schließen Sie ein externes Gerät an diesen Anschluss an, um Kontrollinformationen zu erhalten oder den Kameraauswahlstatus zu übermitteln.  
Verwenden Sie zum Anschließen eines externen Gerätes an den TALLY/GPI-Anschluss ein abgeschirmtes Kabel.

**53 Anschlussbuchse REMOTE [REMOTE] JST: JEY-9P-1A3F(LF)(SN)**

Schließen Sie ein externes Gerät an diese Buchse an, wenn Sie Netzwerkkameras von einem externen Gerät aus steuern möchten. Verwenden Sie zum Anschließen eines externen Gerätes an die Anschlussbuchse REMOTE ein abgeschirmtes Kabel.

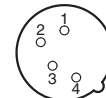
**54 Regler LCD CONTRAST [LCD CONTRAST]**

Benutzen Sie diesen Regler, um den Kontrast des LCD-Felds (●) anzupassen.

**55 Gleichstrom-Eingang [12V IN] (DC 12 V) Hirose Electric: HA16RA-4P(77)**

Verbinden Sie ein externes Netzgerät mit dieser Buchse.

Pinnummer	Funktion
1	GND
2	NC
3	NC
4	+12 V



**Verwendung eines externen Netzgerätes**

- Stellen Sie vor dem Anschließen des externen Netzgerätes sicher, dass die Ausgangsspannung zur Nennspannung des Gerätes passt.
- Wählen Sie ein externes Netzgerät, das eine Ausgangsspannung liefert, die der Nennspannung des Gerätes entspricht oder höher ist.
- Verwenden Sie als DC-Kabel ein abgeschirmtes Kabel, das kürzer als 2 m ist, um das Gerät und ein externes Netzgerät zu verbinden.
- Wenn der Strom für das Gerät eingeschaltet wird tritt ein Einschaltstromstoß auf. Unzureichende Stromversorgungskapazität beim Einschalten kann zum Ausfall führen. Es wird empfohlen, ein Netzgerät zu verwenden, das mindestens doppelt so viel Strom liefert, wie vom Gerät benötigt wird.

• Überprüfen Sie die Stiftbelegung des DC-Ausgangsanschlusses (Gleichstromstecker) der externen DC-Stromversorgung und die Stiftbelegung des DC-IN-Anschlusses des Gerätes und verbinden Sie die Anschlüsse mit der richtigen Polarität. Eine falsche Verbindung des +12-V-Anschlusses mit dem GND-Anschluss kann zu Brand oder Ausfall führen.

**56 Erdungsklemme [SIGNAL GND]**

Verbinden Sie diese Klemme mit der Masse des Systems.

**57 Drahtanschlussloch**

Ein im Handel erhältliches Anti-Diebstahlkabel kann an diesem Loch befestigt werden, um Diebstahl zu verhindern.

# Grundlegende Bedienung des Gerätes

## 1. Schalten Sie das Gerät ein.

Stellen Sie den Hauptschalter POWER auf ON.  
Das Gerät wird mit Strom versorgt und die Lampe POWER leuchtet.

- Wenn als Einstellung des Postens "2. AUTO ON" im Menü CAMERA SETUP [24] "On" gewählt wurde erfolgt eine automatische Einschaltanweisung für die Netzwerkkameras wenn das Gerät eingeschaltet wird.  
⇒ "Einschalten der Netzwerkkameras" unter <Bedienungsverfahren und Einstellungen> (Seite 3)
- Netzwerkkameras, die im Menü CTRL TYPE [36] auf "Serial" oder "Network" eingestellt sind, sind die Kameras, die gleichzeitig mit Einschalten des Gerätes eingeschaltet werden.  
⇒ "Einstellen der Verbindungsart (seriell/IP/keine Verbindung) für Netzwerkkameras" (Seite 28)

## 2. Wählen Sie eine Netzwerkkamera aus.

Wenn die Lampe der Taste Modus-Auswahl [SELECT] leuchtet, drücken Sie eine der Tasten [CAMERA SELECT/GROUP SELECT], um die Netzwerkkamera auszuwählen, die von diesem Gerät aus gesteuert werden soll.

## 3. Stellen Sie die Richtung ein, in die die Netzwerkkamera ausgerichtet sein soll.

Wenn die Tastenlampe der Taste PAN/TILT ENABLE [ENABLE] leuchtet, verwenden Sie den Hebel PAN/TILT, um die Richtung einzustellen, in die die Netzwerkkamera ausgerichtet sein soll.

## 4. Stellen Sie den Zoom ein.

Wenn die Tastenlampe der Taste FOCUS/ZOOM/IRIS ENABLE [ENABLE] leuchtet, verwenden Sie die ZOOM-Taste, um den Objektivzoom einzustellen.

Wenn die Seite TELE gedrückt wird, wird der Zoom auf den Tele-Modus eingestellt und wenn die Seite WIDE gedrückt wird, wird er auf den Weitwinkel-Modus eingestellt.

## 5. Stellen Sie die Objektivblende ein.

Wenn die Tastenlampe der Taste FOCUS/ZOOM/IRIS ENABLE [ENABLE] leuchtet, drehen Sie den Knopf IRIS, um die Objektivblende einzustellen.

## 6. Stellen Sie den Fokus ein.

Wenn die Tastenlampe der Taste FOCUS/ZOOM/IRIS ENABLE [ENABLE] leuchtet, drehen Sie den Knopf FOCUS, um die Fokusposition des Objektivs einzustellen.

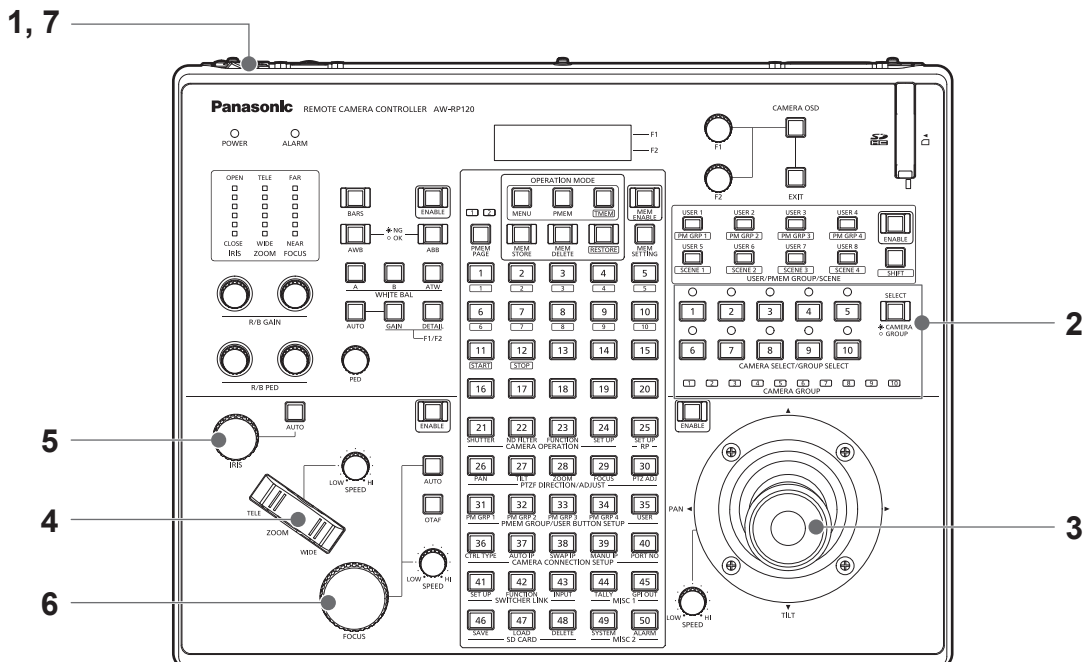
Durch Drücken der Taste "Eine-Berührung-Auto-Fokus" während der manuellen Fokussierung wird vorübergehend in den Autofokusmodus gewechselt und das Motiv wird automatisch scharf gestellt.

- Der OTAF (One-Touch Auto Focus; Ein-Tasten-Autofokus) ist für Netzwerkkameras wirksam, die mit der OTAF-Funktion ausgestattet sind.

## 7. Schalten Sie das Gerät aus.

Stellen Sie den Hauptschalter POWER auf OFF.  
Die Stromversorgung des Gerätes wird ausgeschaltet und die Betriebslampe POWER erlischt.

- Wenn das Gerät ausgeschaltet wird, werden die angeschlossenen Netzwerkkameras nicht ausgeschaltet.
- Um die Netzwerkkameras auszuschalten müssen Sie für den Posten "1. CAM POWER" im Menü CAMERA SETUP [24] "ALL OFF↓" oder "GROUP OFF↓" auswählen und ausführen.  
⇒ "Ausschalten der Stromversorgung der Netzwerkkameras" unter <Bedienungsverfahren und Einstellungen> (Seite 4)



# Grundlegende Menüoperationen

## 1. Stellen Sie die Taste MENU auf ON.

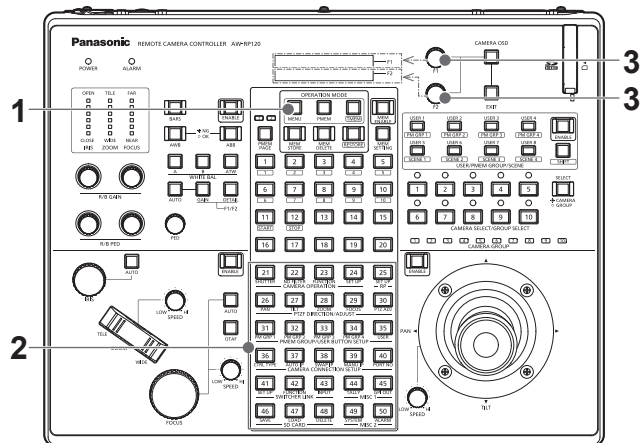
Drücken Sie die Taste MENU, um die Tastenlampe einzuschalten.

## 2. Wählen Sie das Zielmenü aus.

Drücken Sie eine der Nummerntasten [21] bis [50], um die entsprechende Tastenlampe einzuschalten.  
Das ausgewählte Menü wird auf dem LCD-Feld angezeigt.

## 3. Benutzen Sie die Knöpfe F1 und F2, um die Einstellungswerte zu verändern.

Benutzen Sie die Knöpfe F1 und F2, um die Menüs auszuwählen und die Einstellungswerte zu verändern.  
Benutzen Sie den Knopf F1 für Funktionen, die sich auf die in der oberen Zeile des LCD-Felds angezeigten Posten beziehen.  
Benutzen Sie den Knopf F2 für Funktionen, die sich auf die in der unteren Zeile des LCD-Felds angezeigten Posten beziehen.



## Notizen

### Bezeichnungen für Menüs in dieser Anleitung

In dieser Anleitung werden die folgenden Bezeichnungen für Menünamen verwendet, die den Nummerntasten zugewiesen sind:

Nummerntaste	Bezeichnungen des Menünamens in dieser Anleitung	Nummerntaste	Bezeichnungen des Menünamens in dieser Anleitung
[21]	SHUTTER	[36]	CTRL TYPE
[22]	ND FILTER	[37]	AUTO IP
[23]	FUNCTION	[38]	SWAP IP
[24]	CAMERA SETUP	[39]	MANUAL IP
[25]	RP SETUP	[40]	PORT NO
[26]	PAN DIRECTION	[41]	SW SETUP
[27]	TILT DIRECTION	[42]	SW FUNCTION
[28]	ZOOM DIRECTION	[43]	SW INPUT
[29]	FOCUS DIRECTION	[44]	TALLY
[30]	PTZ ADJUST	[45]	GPI OUT
[31]	PM GRP1	[46]	SD SAVE
[32]	PM GRP2	[47]	SD LOAD
[33]	PM GRP3	[48]	SD DELETE
[34]	PM GRP4	[49]	SYSTEM
[35]	USER BUTTON	[50]	ALARM

- Die Menüs tauchen in dieser Anleitung etwa als "Menü SHUTTER [21]" auf.

- Erscheint "↓" für einen Einstellungswert, so bedeutet dies, dass der Wert bestätigt und die Einstellung reflektiert wird, sobald der Knopf gedrückt wird. Die Anzeige "↓" verschwindet, nachdem der Knopf gedrückt wurde.

1. SHUTTER  
Off↓

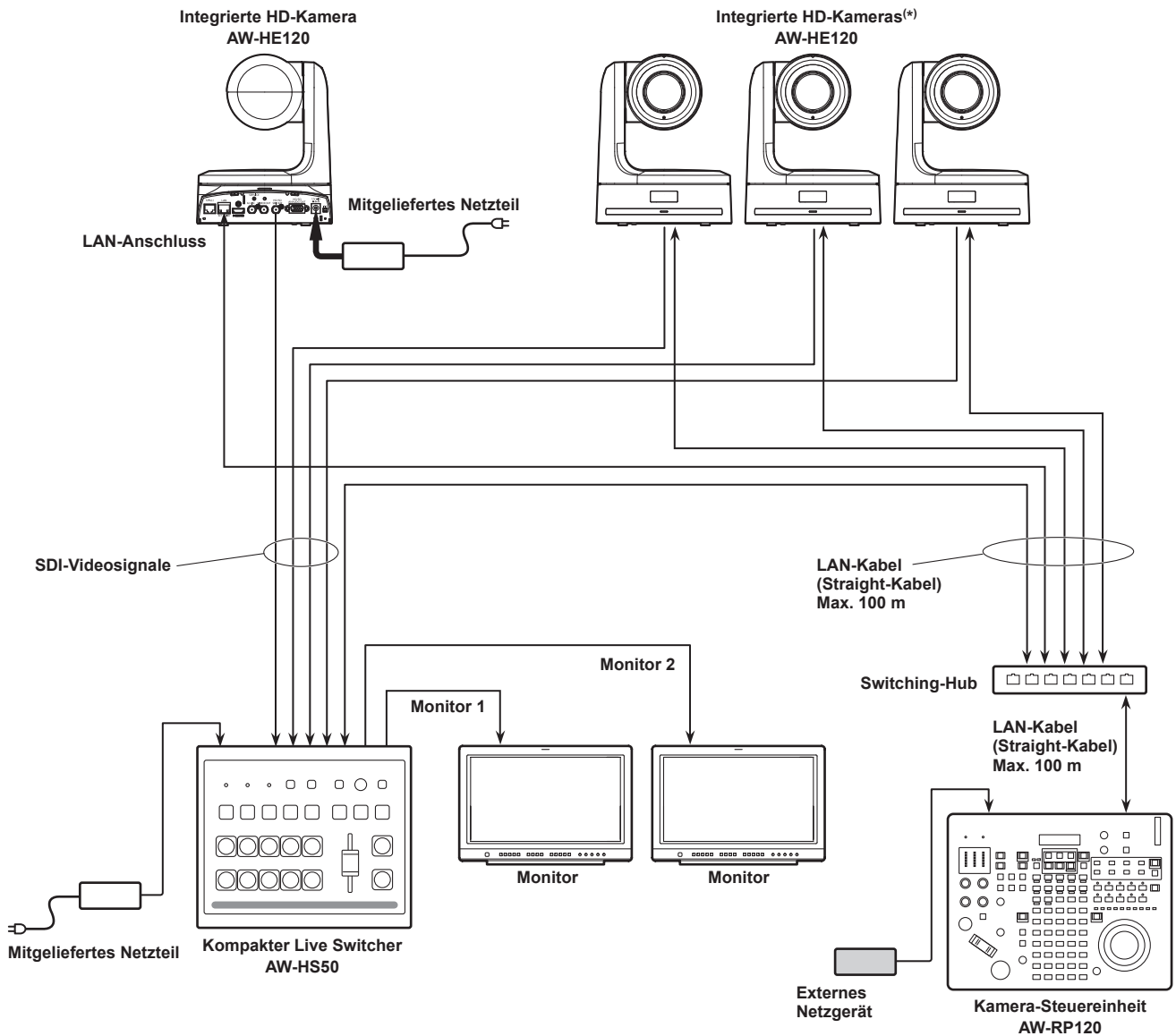
- Erscheint "↓" für einen Einstellungswert nicht, so bedeutet dies, dass der Wert bestätigt und die Einstellung reflektiert wird, sobald der Knopf gedreht wird.

2. SPEED  
1/100

Weitere Informationen zu den Einstellungen jedes einzelnen Menüs finden Sie unter <Bedienungsverfahren und Einstellungen>.

## Beispiele von IP-Verbindungen

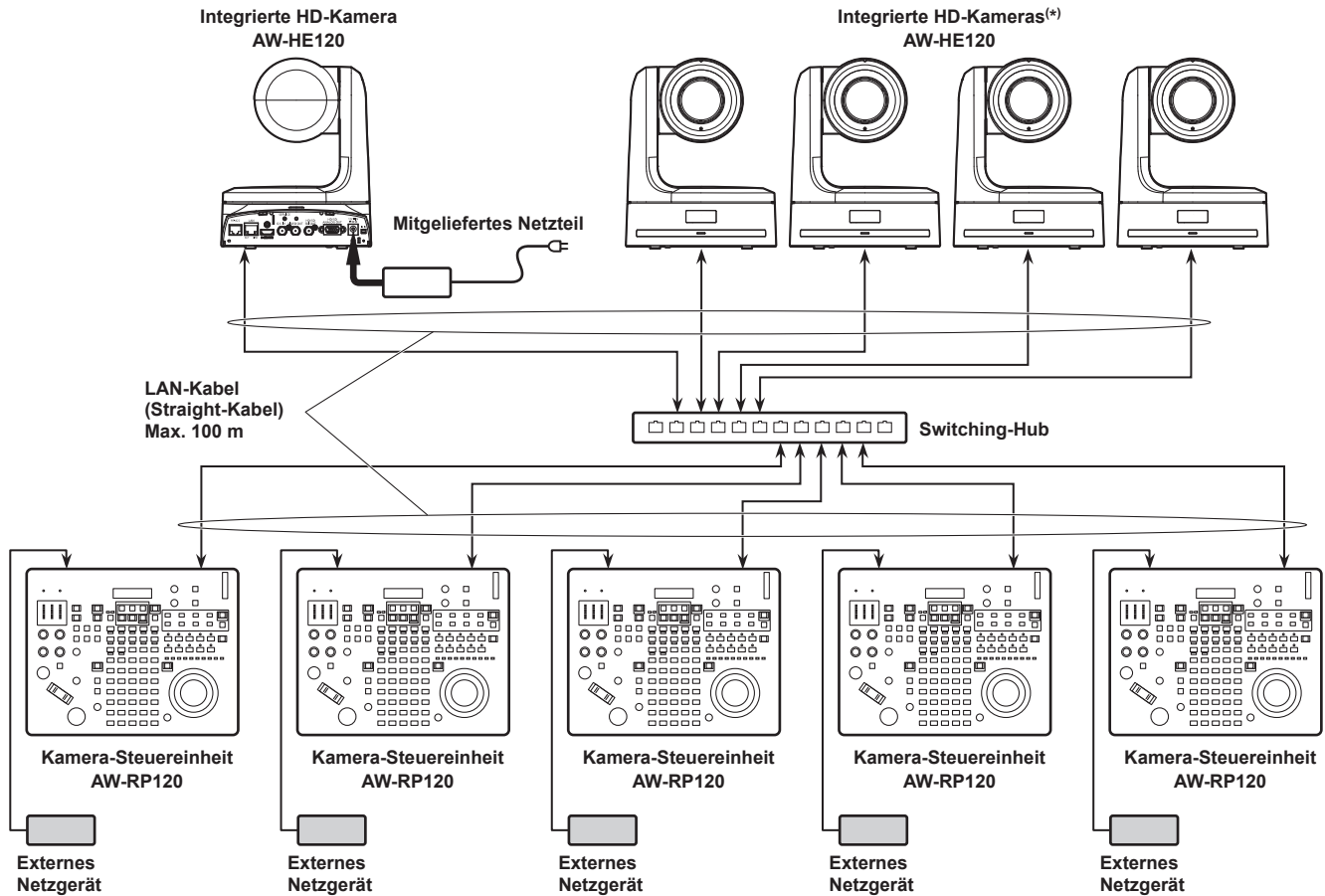
### ■ IP-Verbindungen für Netzwerkkameras (AW-HE120, AW-HE50S und AW-HE60S) und AW-HS50



(\*) Die Abbildung des mitgelieferten Netzteils wurde ausgelassen.

- Das oben abgebildete Diagramm ist ein Beispiel dafür, wie eine AW-HE120 angeschlossen werden kann. Sie können die AW-HE50S und die AW-HE60S allerdings nach der gleichen Methode anschließen.
- Verwenden Sie Straight-Kabel (Kategorie 5 oder besser abgeschirmtes Kabel) anstelle von LAN-Kabeln.
- Es ist möglich, sowohl Netzwerkkameras mittels serieller Verbindungen als auch Netzwerkkameras über IP-Verbindungen gleichzeitig anzuschließen.
- Bis zu 100 über IP-Verbindungen verbundene Netzwerkkameras und serielle Verbindungen können als zu steuernde Einheiten auf einem Gerät registriert werden.

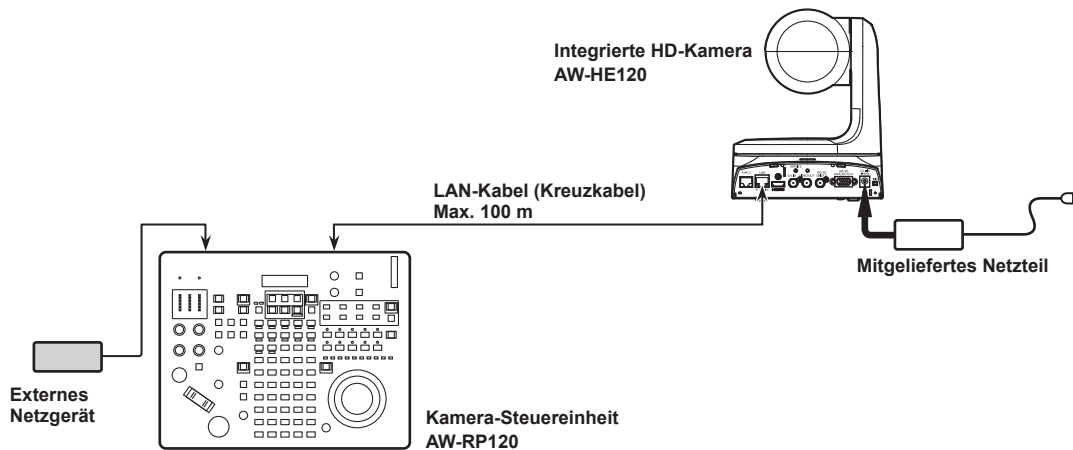
■ IP-Verbindungen für mehrere Geräte und Netzwerkkameras (AW-HE120, AW-HE50 und AW-HE60)



(\*) Die Abbildung des mitgelieferten Netzteils wurde ausgelassen.

- Das oben abgebildete Diagramm ist ein Beispiel dafür, wie eine AW-HE120 angeschlossen werden kann. Sie können die AW-HE50 und die AW-HE60 allerdings nach der gleichen Methode anschließen.
- Verwenden Sie Straight-Kabel (Kategorie 5 oder besser abgeschirmtes Kabel) anstelle von LAN-Kabeln.
- Eine Netzwerkkamera kann gleichzeitig von bis zu fünf Geräten gesteuert werden. (bei IP-Verbindung)

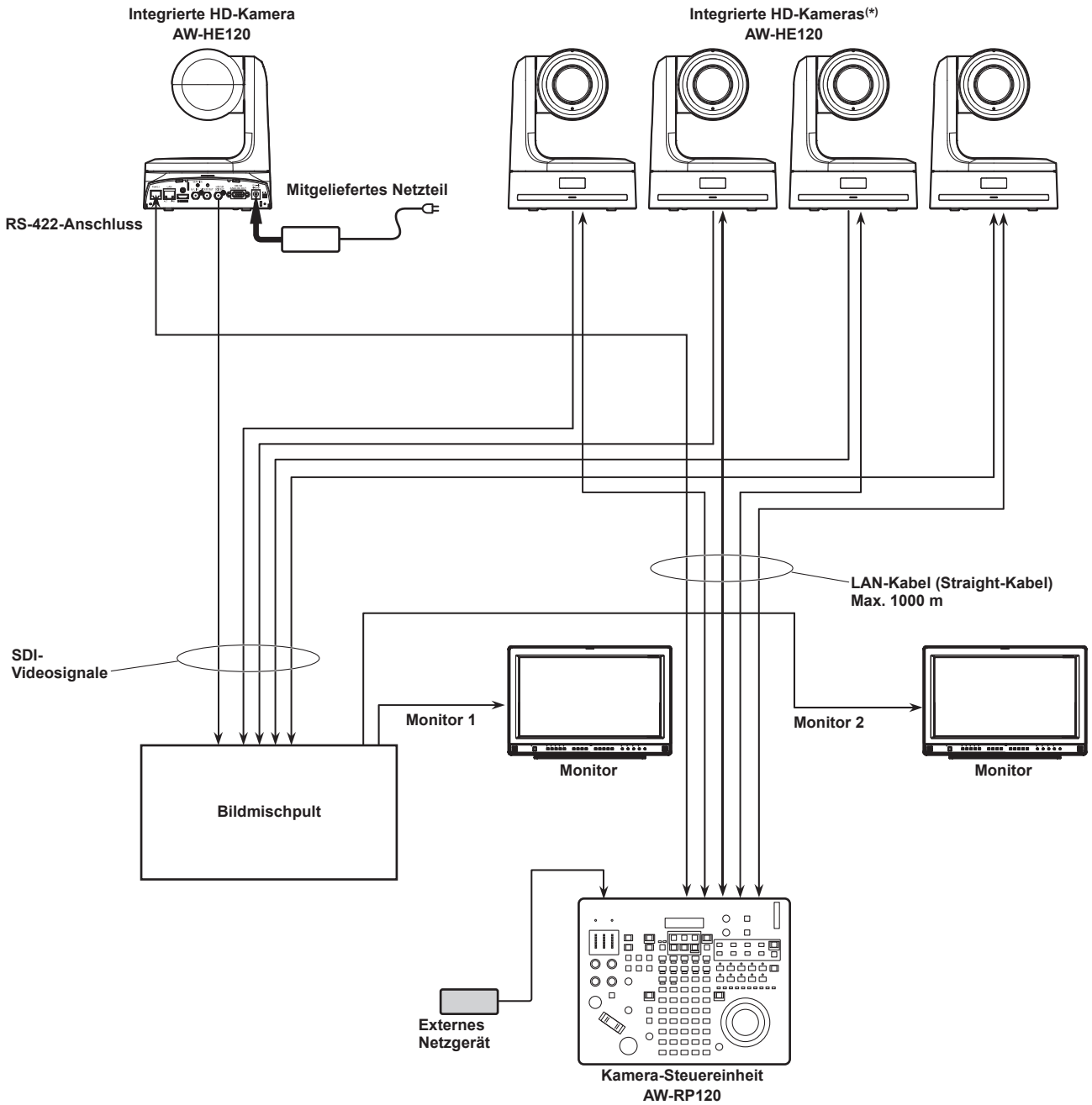
■ IP-Verbindung für ein Gerät und eine Netzwerkkamera (AW-HE120, AW-HE50 oder AW-HE60)



- Verwenden Sie ein Crossover-Kabel (Kategorie 5 oder besser abgeschirmtes Kabel) anstelle des LAN-Kabels.

Beispiele für serielle Verbindungen

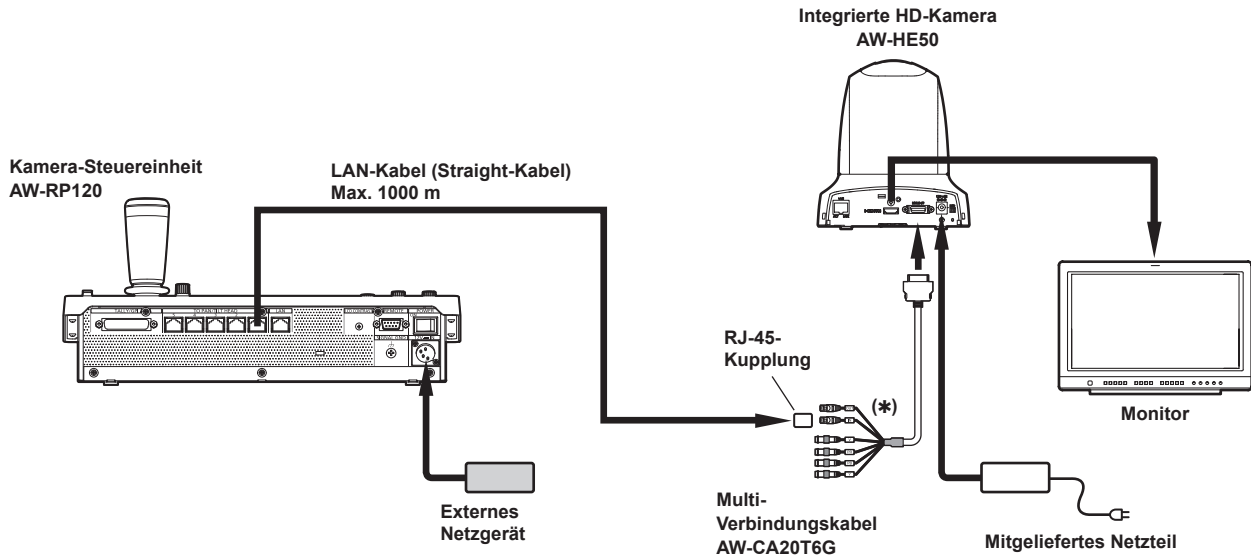
■ Serielle Verbindungen für Netzwerkkameras vom Typ AW-HE120



(\*) Die Abbildung des mitgelieferten Netzteils wurde ausgelassen.

- Verwenden Sie Straight-Kabel (Kategorie 5 oder besser abgeschirmtes Kabel) anstelle von LAN-Kabeln.
- Bei Verwendung von seriellen Verbindungen können bis zu fünf Kameras an das Gerät angeschlossen werden.
- Es ist möglich, sowohl Netzwerkkameras über IP-Verbindungen als auch Netzwerkkameras mittels serieller Verbindungen gleichzeitig anzuschließen.
- Bis zu 100 über IP-Verbindungen verbundene Netzwerkkameras und serielle Verbindungen können als zu steuernde Einheiten auf einem Gerät registriert werden.

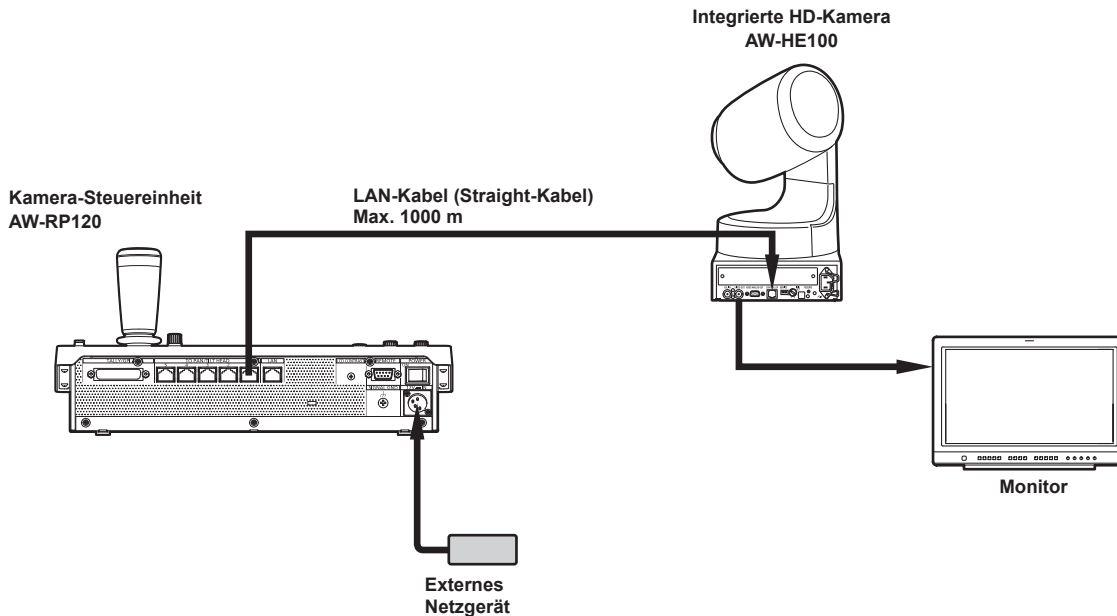
■ Serielle Verbindung für eine Netzwerkkamera (AW-HE50 oder AW-HE60)



(\*) An den mit "IN" gekennzeichneten Anschluss anschließen.

- Das oben abgebildete Diagramm ist ein Beispiel dafür, wie eine AW-HE50 angeschlossen werden kann. Sie können die AW-HE60 allerdings nach der gleichen Methode anschließen.
- Das Multi-Verbindungskabel (AW-CA20T6G) wird für die serielle Verbindung mit einer Netzwerkkamera (AW-HE50 oder AW-HE60) benötigt.
- Verwenden Sie ein Straight-Kabel (Kategorie 5 oder besser abgeschirmtes Kabel) anstelle des LAN-Kabels.
- Bei Verwendung von seriellen Verbindungen können bis zu fünf Kameras an das Gerät angeschlossen werden.

■ Serielle Verbindung für die AW-HE100

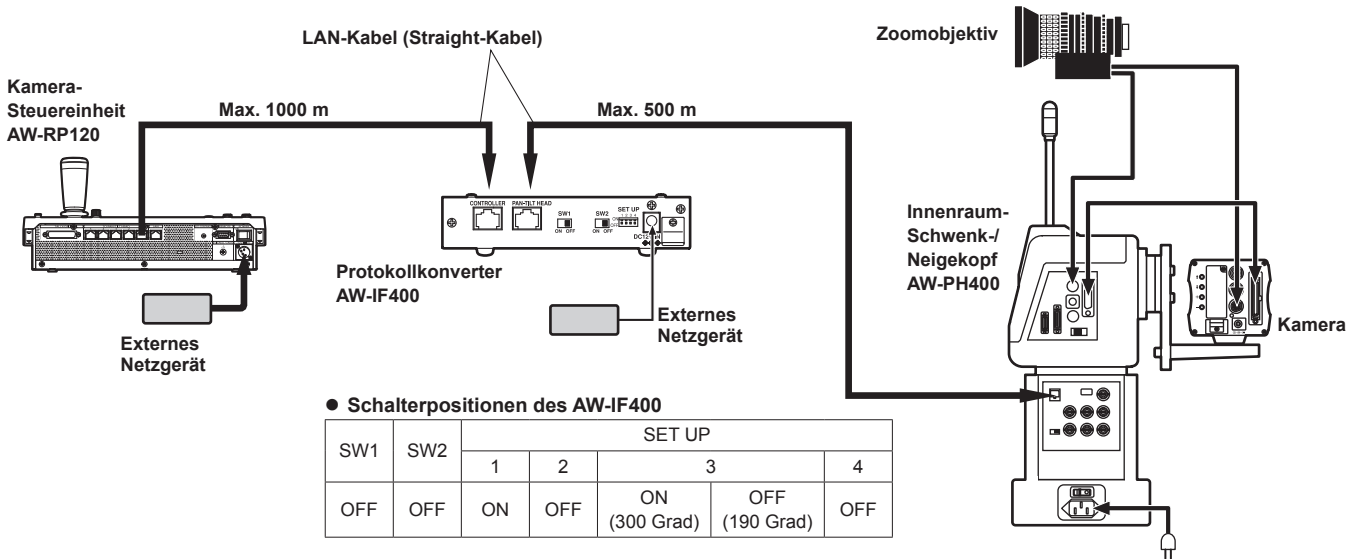


- Verwenden Sie ein Straight-Kabel (Kategorie 5 oder besser abgeschirmtes Kabel) anstelle des LAN-Kabels.



■ Serielle Verbindungen für den AW-PH400 mit Kamera

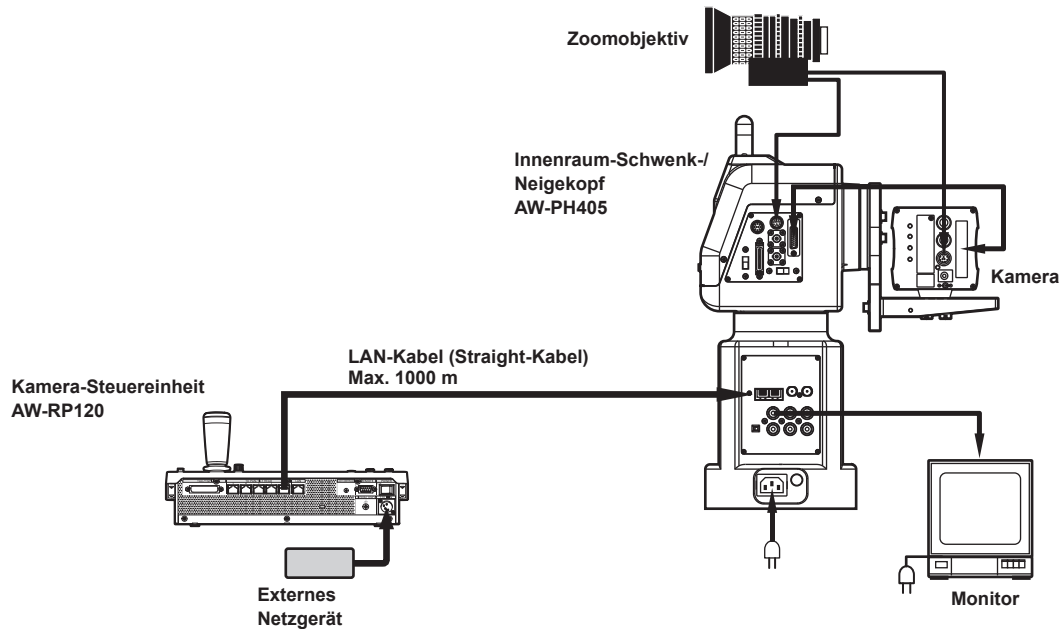
**Unterstützte Kamera:**  
 AW-HE870, AW-E860, AW-E750, AW-E650, AW-E350, AK-HC1500 oder AK-HC1800



- Verwenden Sie ein Straight-Kabel (Kategorie 5 oder besser abgeschirmtes Kabel) anstelle des LAN-Kabels.

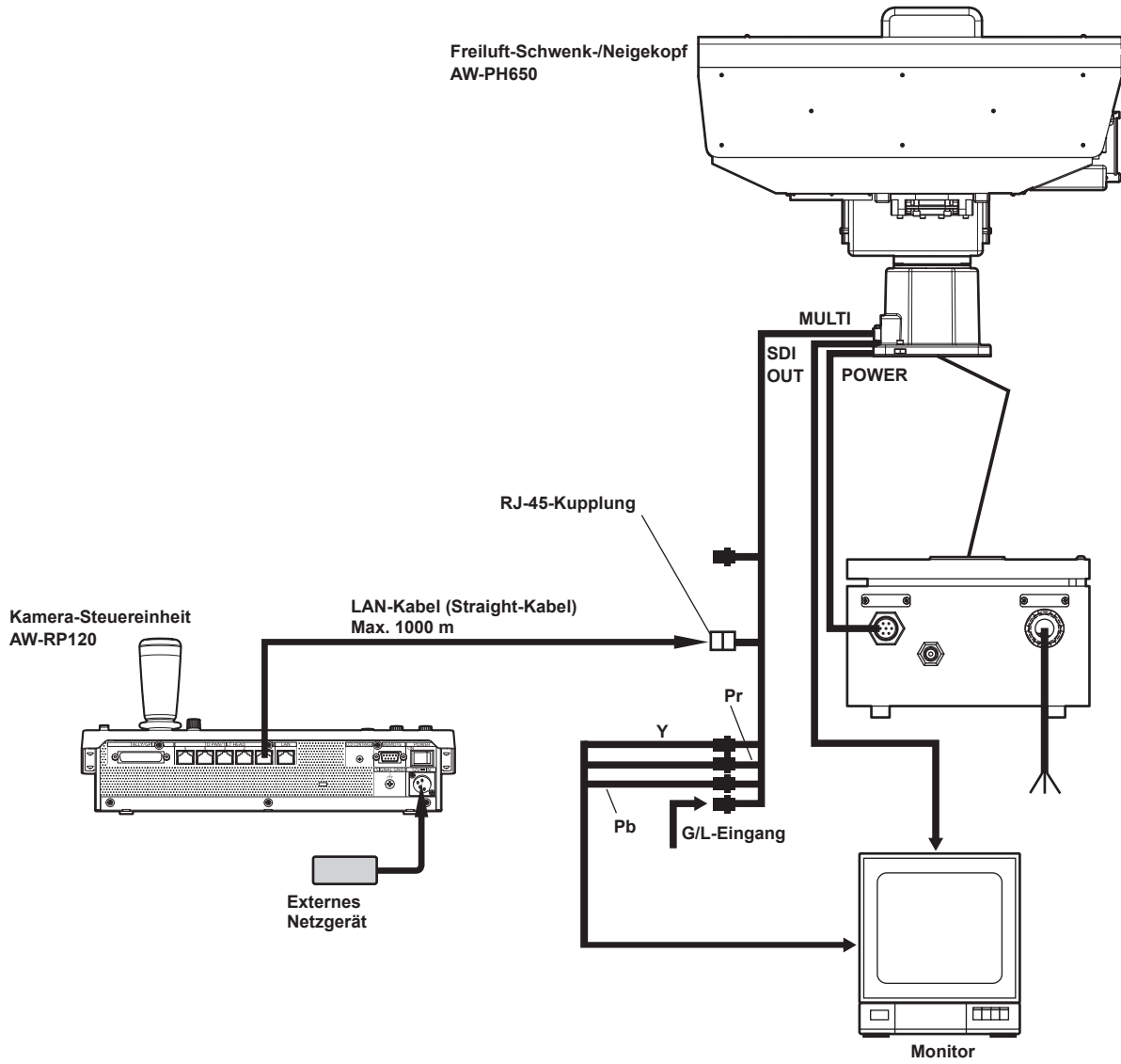
■ Serielle Verbindungen für den AW-PH405 mit Kamera

**Unterstützte Kamera:**  
 AW-HE870, AW-E860, AW-E750, AW-E650, AW-E350, AK-HC1500 oder AK-HC1800



- Verwenden Sie ein Straight-Kabel (Kategorie 5 oder besser abgeschirmtes Kabel) anstelle des LAN-Kabels.

■ Serielle Verbindungen für den AW-PH650 mit Kamera



- Verwenden Sie ein Straight-Kabel (Kategorie 5 oder besser abgeschirmtes Kabel) anstelle des LAN-Kabels.

# Netzwerkeinstellungen des Gerätes

Um eine mittels einer IP-Verbindung angeschlossenen Netzwerkkamera vom Gerät aus zu steuern, müssen Sie die Netzwerkeinstellungen des Gerätes vornehmen.

## Hinweis

- Korrekter Betrieb ist nicht möglich, wenn dieselbe IP-Adresse bereits im selben Netzwerk existiert. Stellen Sie IP-Adressen ein, die noch nicht verwendet werden.

## Einstellen der IP-Adresse des Gerätes

1. Rufen Sie das Menü RP SETUP [25] auf und drehen Sie den Knopf F1 so lange, bis der Posten "7. IP ADDRESS" angezeigt wird.

7. IP ADDRESS  
192↓168.000.009

- Diese Einstellung ist standardmäßig "192.168.000.009".

2. Benutzen Sie den Knopf F2, um eine IP-Adresse für das Gerät einzustellen, die von noch keinem anderem Gerät verwendet wird.

Geben Sie die Nummer in Blöcken von jeweils vier Ziffern ein. Geben Sie alle Blöcke ein und drücken Sie dann den Knopf F2, um die IP-Adresse zu bestätigen.

- Sollte die IP-Adresse bereits von einer Netzwerkkamera oder dem Verbindungsziel eines Bildmischpults verwendet werden, erscheint die folgende Meldung und die IP-Adresse wird nicht eingestellt:

7. IP ADDRESS  
IP Duplicate!

- Wenn Sie einen Wert eingeben, der nicht eingestellt werden kann, erscheint die folgende Meldung und die IP-Adresse wird nicht eingestellt:  
Weitere Informationen finden Sie in der Notiz "Einstellbare Adressen" (Seite 26).

Unavailable  
network setting

## Hinweise

- Damit die Einstellung wirksam wird, muss das Gerät neu gestartet werden. Schalten Sie das Gerät aus und wieder ein.
- Konsultieren Sie den Netzwerkadministrator, bevor Sie die IP-Adresse einstellen.

## Einstellen der Subnetzmaske

1. Rufen Sie das Menü RP SETUP [25] auf und drehen Sie den Knopf F1 so lange, bis der Posten "8. SUBNETMASK" angezeigt wird.

8. SUBNETMASK  
255↓255.255.000

- Diese Einstellung ist standardmäßig "255.255.255.000".

2. Benutzen Sie den Knopf F2, um die Subnetzmaske des Gerätes einzustellen.

Geben Sie die Nummer in Blöcken von jeweils vier Ziffern ein. Geben Sie alle Blöcke ein und drücken Sie dann den Knopf F2, um die Subnetzmaske zu bestätigen.

- Wenn Sie einen Wert eingeben, der nicht eingestellt werden kann, erscheint die folgende Meldung und die Subnetzmaske wird nicht eingestellt:  
Weitere Informationen finden Sie in der Notiz "Einstellbare Adressen" (Seite 26).

Unavailable  
network setting

## Hinweis

- Damit die Einstellung wirksam wird, muss das Gerät neu gestartet werden. Schalten Sie das Gerät aus und wieder ein.

## Einstellen des Standard-Gateways

1. Rufen Sie das Menü RP SETUP [25] auf und drehen Sie den Knopf F1 so lange, bis der Posten "9. GATEWAY" angezeigt wird.

9. GATEWAY  
192↓168.000.001

- Diese Einstellung ist standardmäßig "192.168.000.001".

2. Benutzen Sie den Knopf F2, um den Standard-Gateway des Gerätes einzustellen.

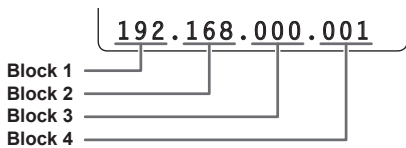
Geben Sie die Nummer in Blöcken von jeweils vier Ziffern ein. Geben Sie alle Blöcke ein und drücken Sie dann den Knopf F2, um den Standard-Gateway zu bestätigen.

## Hinweis

- Damit die Einstellung wirksam wird, muss das Gerät neu gestartet werden. Schalten Sie das Gerät aus und wieder ein.

## Notizen

### Einstellbare Adressen



- Für die IP-Adresse können Sie Werte in den folgenden Bereichen auswählen:

Block 1: 1 bis 223	Block 2: 0 bis 255
Block 3: 0 bis 255	Block 4: 1 bis 254

Der Wert "127.000.000.001" kann jedoch nicht eingestellt werden, auch wenn er innerhalb der oben genannten Bereiche liegt.

- Für die Subnetzmaske können Sie Werte in den folgenden Bereichen auswählen:

Block 1: 0 bis 255	Block 2: 0 bis 255
Block 3: 0 bis 255	Block 4: 0 bis 255

Die Werte "000.000.000.000" und "127.000.000.001" können jedoch nicht eingestellt werden, auch wenn sie innerhalb der oben genannten Bereiche liegen.

### Einstellen der Empfangsportnummern

Stellen Sie die Portnummern ein, um Update-Benachrichtigungen über die Kamerainformationen von den Netzwerkkameras zu erhalten. Stellen Sie diese Nummer ein, wenn die Verbindungen der Netzwerkkameras über einen Router aufgebaut werden.

- Stellen Sie 10 Empfangsportnummern ein, da Update-Benachrichtigungen von den Netzwerkkameras der ausgewählten Kameragruppen empfangen werden.

- Rufen Sie das Menü **RP SETUP [25]** auf und drehen Sie den Knopf **F1** so lange, bis der Posten **"11. PORT CAM1"** bis **"20. PORT CAM10"** angezeigt wird.

11. PORT CAM1  
61000↓

bis

20. PORT CAM10  
61009↓

- Benutzen Sie den Knopf **F2**, um die Empfangsportnummer für jede Kameranummer einzustellen.

Eingabebereich : 61000 bis 65535

- Wenn Empfangsportnummern doppelt eingegeben werden erscheint die folgende Meldung und die Einstellungen werden nicht reflektiert:

Unavailable  
network setting

### Anzeigen der MAC-Adresse

- Rufen Sie das Menü **RP SETUP [25]** auf und drehen Sie den Knopf **F1** so lange, bis der Posten **"10. MAC ADDRESS"** angezeigt wird.

10. MAC ADDRESS  
\*\*\*\*\*

- Die MAC-Adresse kann nur angezeigt werden. Sie kann nicht geändert werden.

### Einstellen der GLOBAL AREA

Wählen Sie für GLOBAL AREA die Option "On", um Steuerkommandos unabhängig vom Status der als Verbindungsziel eingestellten Netzwerkkamera zu senden.

Die Kamerastatusanzeigen der Kameranummern, für die die Verbindungsart "Network" eingestellt ist, leuchten immer. Die anderen Kamerastatusanzeigen sind ausgeschaltet.

Weitere Informationen zur Anzeige des Kamerastatus' bei ausgeschalteter GLOBAL AREA finden Sie unter "Auswahl einer Netzwerkkamera" (Seite 36).

- Einzelheiten zu den Verbindungsarten finden Sie unter "Einstellen der Verbindungsart (seriell/IP/keine Verbindung) für Netzwerkkameras" (Seite 28).

- Rufen Sie das Menü **RP SETUP [25]** auf und drehen Sie den Knopf **F1** so lange, bis der Posten **"6. GLOBAL AREA"** angezeigt wird.

6. GLOBAL AREA  
Off↓

- Drehen Sie den Knopf **F2** bis **"On"** angezeigt wird und drücken Sie dann den Knopf **F2**, um die Einstellung zu bestätigen.

#### Hinweis

- Wenn für die Einstellung GLOBAL AREA "On" gewählt ist kann eine Netzwerkkamera, die über eine serielle Verbindung angeschlossen ist, nicht gesteuert werden. Wenn für eine Kameranummer "Serial" als Verbindungsart gewählt ist, wird der Verbindungstyp automatisch auf "NoAssign" gesetzt, wenn für die Einstellung GLOBAL AREA "On" gewählt ist.

# Einstellungen für die Verbindung mit Netzwerkkameras und Bildmischpult

Um Netzwerkkameras vom Gerät aus zu steuern und die Funktion zu nutzen, mit der das Gerät mit einem Bildmischpult verbunden wird, müssen Sie die Verbindungseinstellungen im Voraus vornehmen. Es gibt zwei Möglichkeiten für die Konfiguration der Verbindungseinstellungen. Sie können die Einstellungen entweder vom Gerät aus vornehmen oder die Setup-Software verwenden, um die Einstellungen zu konfigurieren. In diesem Abschnitt wird beschrieben, wie Sie die Einstellungen vom Gerät aus vornehmen können. Weitere Informationen zur Verwendung der Setup-Software zur Konfiguration der Einstellungen finden Sie bei "Setup Software" unter <Bedienungsverfahren und Einstellungen> (Seite 48).

## Hinweise

- Alle Netzwerkkameras sind werksseitig auf die gleiche IP-Adresse eingestellt. Aus diesem Grund wird es zu Problemen bei der Steuerung vom Gerät aus kommen, wenn für mehrere über IP-Verbindungen verbundene Netzwerkkameras die werksseitigen Einstellungen beibehalten werden.
- Wenn eine weitere Netzwerkkamera angeschlossen werden soll, die dieselbe IP-Adresse wie eine bereits vorhandene Netzwerkkamera besitzt, weil zum Beispiel die bereits vorhandene Netzwerkkamera ersetzt werden soll, schalten Sie die Stromversorgung des Gerätes aus, bevor Sie die Verbindung herstellen. Wird die Netzwerkkamera angeschlossen, ohne vorher die Stromversorgung des Gerätes auszuschalten, funktioniert die Netzwerkkamera eventuell nicht richtig.

## Kopplungseinstellungen

Durch Auswahl einer der Kameranummern von CAM1 bis CAM100 auf dem Gerät wird die Netzwerkkamera bestimmt, die gesteuert werden soll. Wenn die Netzwerkkamera, die Sie kontrollieren wollen, mittels IP-Verbindung mit dem Gerät verbunden ist, müssen Sie eine IP-Adresse einstellen, die noch für keine der Netzwerkkameras vergeben ist und zuvor auf dem Gerät jede IP-Adresse der entsprechenden Kameranummer zuweisen, damit Sie einen Steuerbefehl ausführen können. Ebenso muss zum Verbinden mit einem Bildmischpult die IP-Adresse des Bildmischpults mit dem Gerät abgeglichen werden. Diese Zuordnungseinstellungen werden in dieser Anleitung als "Kopplungseinstellungen" bezeichnet.

## IP-Adressen der Verbindungsziele

Die IP-Adresse, die das Gerät benötigt, um das Verbindungsziel (Netzwerkkamera oder Bildmischpult) zu erkennen, wird in dieser Anleitung als "IP-Adresse des Verbindungsziels" bezeichnet. Auf dem Gerät wird eine IP-Adresse des Verbindungsziels für jede der Kameranummern von CAM1 bis CAM100 (insgesamt 100) und eine IP-Adresse des Verbindungsziels für das Bildmischpult eingegeben. Die IP-Adresse des Verbindungsziels für jede der Kameranummern kann im Menü MANUAL IP [39] bestätigt werden. Die IP-Adresse des Verbindungsziels für das Bildmischpult kann im Menü SW SETUP [41] bestätigt werden.

## Überblick über verwandte Menüs und Bedienvorgänge

### Menü CTRL TYPE [36]

In diesem Menü können Sie die Verbindungsart der zu verbindenden Netzwerkkamera (seriell/IP/keine Verbindung) für jede Kameranummer einstellen.

### Menü AUTO IP [37]

Benutzen Sie dieses Menü, wenn Sie einstellen möchten, dass die Verbindung mit den Netzwerkkameras und einem Bildmischpult automatisch abläuft. (Automatische IP-Einstellung)  
Es gibt die drei folgenden Betriebsmodi:

<b>RENEW IP ADR</b>	Konfiguriert die Kopplungseinstellungen, indem das Gerät die für die Netzwerkkameras und das Bildmischpult eingestellten IP-Adressen erneuert.
<b>KEEP IP ADR</b>	Konfiguriert die Kopplungseinstellungen, indem die für die Netzwerkkameras und das Bildmischpult eingestellten IP-Adressen beibehalten und die IP-Adressen der Verbindungsziele auf dem Gerät erneuert werden.
<b>ALL CLEAR</b>	Initialisiert die IP-Adressen der Verbindungsziele, die auf dem Gerät eingestellt sind.

### Menü SWAP IP [38]

Benutzen Sie dieses Menü, wenn Sie durch automatische IP-Einstellung verbundene Kombinationen aus Kameranummer und IP-Adresse des Verbindungsziel ändern möchten.

### Menü MANUAL IP [39]

Benutzen Sie dieses Menü, wenn Sie die für jede einzelne Kameranummer eingestellte IP-Adresse des Verbindungsziels überprüfen oder manuell ändern möchten.

### Menü SW SETUP [41]

Benutzen Sie dieses Menü, wenn Sie die Verbindungsart des mit dem Gerät zu verbindenden Bildmischpults (seriell/IP/keine Verbindung) oder die IP-Adressen der Verbindungsziele einstellen möchten.

## Einstellen der Verbindungsart (seriell/IP/keine Verbindung) für Netzwerkkameras

### 1. Hiermit können Sie die Verbindungsarten für die Kameranummern CAM1 bis CAM100 einstellen.

Rufen Sie das Menü CTRL TYPE [36] auf und drehen Sie den Knopf F1 so lange, bis die Kameranummer erscheint, für die sie die Einstellung vornehmen möchten.

1 . CAM1  
NoAssign↓

### 2. Drehen Sie den Knopf F2, um die Verbindungsart einzustellen und drücken Sie dann F2, um die Einstellung zu bestätigen.

**Serial** : Serielle Verbindung

**Network** : IP-Verbindung

**NoAssign**: Keine Verbindung (Standardeinstellung)

Während die Einstellung geändert wird, erscheint folgende Meldung:

Setting  
CTRL TYPE

- Die Anschlussbuchsen TO PAN/TILT HEAD [1] bis [5] für serielle Verbindungen entsprechen den Kameranummern CAM1 bis CAM5.  
Die Einstellung für serielle Verbindungen "Serial" kann nicht für CAM6 bis CAM100 gewählt werden.

#### Hinweis

- Wenn Sie die in "Automatische IP-Einstellung" (Seiten 28 bis 32) beschriebenen Schritte ausführen, stellen Sie für die gewünschte Kameranummer "NoAssign" ein.

## Einstellen der Verbindungsart (IP/keine Verbindung) für das Bildmischpult

### 1. Hiermit können Sie die Verbindungsart für das mit dem Gerät zu verbindende Bildmischpult einstellen.

Rufen Sie das Menü SW SETUP [41] auf und drehen Sie den Knopf F1 so lange, bis der Posten "1. SW CTL" angezeigt wird.

1 . SW CTL  
NoAssign↓

### 2. Drehen Sie den Knopf F2, um die Verbindungsart einzustellen und drücken Sie dann F2, um die Einstellung zu bestätigen.

**Network** : IP-Verbindung

**NoAssign**: Keine Verbindung (Standardeinstellung)

#### Hinweis

- Wenn Sie die in "Automatische IP-Einstellung" (Seiten 28 bis 32) beschriebenen Schritte ausführen, stellen Sie für den Posten "1. SW CTL" "NoAssign" ein.

## Automatische Einstellung der IP-Adressen (Automatische IP-Einstellung)

Wenn die "automatische IP-Einstellung" durchgeführt wird, werden die Kopplungseinstellungen zwischen den Netzwerkkameras und dem Bildmischpult, die innerhalb des selben Subnetzes wie das Gerät verbunden sind, automatisch konfiguriert.

Die folgenden Erläuterungen teilen sich auf in Erläuterungen zum erstmaligen Konfigurieren der Einstellungen (wenn sich die Netzwerkkameras und das Bildmischpult im Werkseinstellungszustand befinden) und Erläuterungen zum Einfügen von zusätzlichen Netzwerkkameras oder einem Bildmischpult in eine Umgebung, in der bereits IP-Verbindungen verwendet werden.

### Wenn Sie die Einstellungen erstmalig vornehmen

#### <Überblick über den Vorgang>

Die Kopplungseinstellungen können konfiguriert werden, indem Sie "RENEW IP ADR" im Menü AUTO IP [37] ausführen.

Mit "RENEW IP ADR" sucht das Gerät zuerst innerhalb desselben Subnetzes. Dann wird eine Verbindung zwischen jeder erkannten Netzwerkkamera und einer Kameranummer hergestellt, für die auf dem Gerät die Verbindungsart "NoAssign" eingestellt ist.

Zu diesem Zeitpunkt wird die IP-Adresse jeder Netzwerkkamera mit dem auf dem Gerät für die entsprechende Kameranummer eingestellten Wert der IP-Adresse des Verbindungsziels überschrieben.

Ebenso wird bei Erkennung eines neuen Bildmischpults, für das die Verbindungsart auf dem Gerät auf "NoAssign" eingestellt ist, die Kopplungseinstellung durch Überschreiben der IP-Adresse des erkannten Bildmischpults mit dem Wert der auf dem Gerät eingestellten IP-Adresse des Verbindungsziels konfiguriert.

#### Beispiel:

(1) Für die Netzwerkkameras A, B und C (Werkseinstellungszustand) eingestellte IP-Adressen:

**Netzwerkkamera A** : 192.168.000.010

**Netzwerkkamera B** : 192.168.000.010

**Netzwerkkamera C** : 192.168.000.010

(2) Auf dem Gerät eingestellte Verbindungsarten (Menü CTRL TYPE [36]):

**CAM1** : NoAssign

**CAM2** : NoAssign

**CAM3** : NoAssign

(3) Auf dem Gerät eingestellte IP-Adressen der Verbindungsziele (Menü MANUAL IP [39]):

**CAM1** : 192.168.000.010

**CAM2** : 192.168.000.011

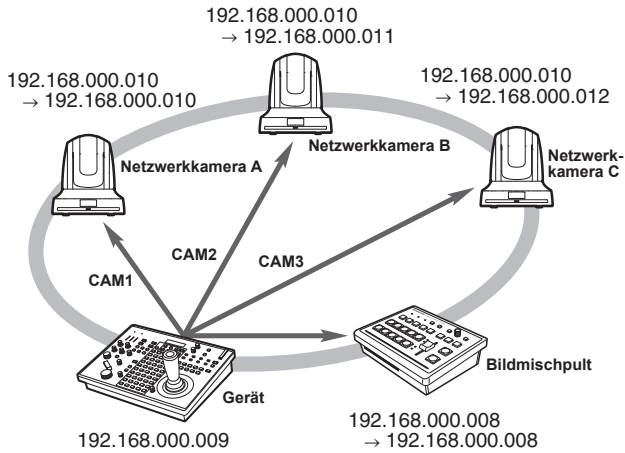
**CAM3** : 192.168.000.012

Wenn in diesem Zustand "RENEW IP ADR" ausgeführt wird, werden die IP-Adressen der Netzwerkkameras A bis C mit den folgenden Werten überschrieben und es wird eine Verbindung zu den entsprechenden Kameranummern CAM1 bis CAM3 hergestellt:

**Netzwerkkamera A** : 192.168.000.010

**Netzwerkkamera B** : 192.168.000.011

**Netzwerkkamera C** : 192.168.000.012



- Die Einstellungen für Subnetzmaske, Standard-Gateway und Portnummer sind die gleichen wie diejenigen für das Gerät.
- Für die Kameranummern, für die die "automatische IP-Einstellung" ausgeführt wird, ändert sich die Verbindungsart zu "Network" und die Kameranummern werden bei der nächsten Durchführung einer "automatischen IP-Einstellung" von den Einstellungszielen ausgeschlossen. Jedoch werden Kameranummern, deren IP-Adressen für Verbindungsziele manuell geändert wurden oder deren Verbindungsarten auf "NoAssign" oder "Serial" eingestellt wurden und die nach Durchführung der "automatischen IP-Einstellung" auf "Network" zurückgesetzt werden bei einer erneuten "automatischen IP-Einstellung" wieder berücksichtigt.

<Verwendung>

**Hinweis**

- Überprüfen Sie, ob für die Verbindungsart der Netzwerkkameras "NoAssign" eingestellt ist, bevor Sie die Einstellungen konfigurieren.

**Einstellung der Verbindungsart**

Menü CTRL TYPE [36] → Posten "1. CAM1" bis "100. CAM100"

1. Schließen Sie die Netzwerkkameras, das Bildmischpult und das Gerät innerhalb desselben Subnetzes an das Netzwerk an.

2. Rufen Sie das Menü AUTO IP [37] auf, drehen Sie den Knopf F2, bis "RENEW IP ADR" angezeigt wird und drücken Sie den Knopf F2.

1.AUTO SET  
RENEW IP ADR↓

Sowohl die Anzahl der Vorrichtungen (alle Netzwerkkameras und das Bildmischpult), die gegenwärtig vom Gerät verwaltet werden, als auch die Anzahl der erkannten neuen Vorrichtungen werden auf dem LCD-Feld angezeigt.

C: 003/003 S: 1/1  
NO↓

C: 003/003

↑ Anzahl der gegenwärtig vom Gerät verwalteten Vorrichtungen + Anzahl der erkannten neuen Vorrichtungen  
↑ Anzahl der erkannten neuen Vorrichtungen

C: Netzwerkkamera, S: Bildmischpult

3. Drehen Sie den Knopf F2, um "Yes" auszuwählen, und drücken Sie dann den Knopf F2.

Die "automatische IP-Einstellung" startet.

Während der "automatischen IP-Einstellung" wird der Fortschritt durch die Anzahl der "\*" angezeigt, die nach und nach verschwinden.

1.AUTO SET  
\* \* \* \* \*

Wenn alle Funktionen erfolgreich abgeschlossen wurden, erscheint folgende Meldung:

1.AUTO SET  
COMPLETE

Die Netzwerkkameras und das Bildmischpult werden automatisch neu gestartet, wobei der Neustart mit den neu eingestellten IP-Adressen erfolgt.

Die Netzwerkkameras können nun vom Gerät gesteuert werden. Die Funktion zum Verbinden des Bildmischpults mit dem Gerät kann nun verwendet werden.

- Wenn das Einstellen der IP-Adressen fehlschlägt erscheint die folgende Meldung:

1.AUTO SET  
SET UP ERR!

Die Ursache des Problems ist wahrscheinlich eine Netzwerkstörung.

Überprüfen Sie den Verbindungszustand des Hubs und der LAN-Kabel und wiederholen Sie dann den Vorgang der "automatischen IP-Einstellung".



**Wenn zusätzliche Netzwerkkameras oder ein Bildmischpult in eine Umgebung mit bereits bestehenden IP-Verbindungen eingefügt werden sollen.**

Die Einstellungen können selbst dann mit Hilfe der "automatischen IP-Einstellung" konfiguriert werden, wenn zusätzliche Netzwerkkameras oder ein Bildmischpult in eine Umgebung mit bereits bestehenden IP-Verbindungen eingefügt werden sollen.

Es gibt die zwei folgenden Methoden:

1. Die automatische Änderung der auf der zusätzlichen Vorrichtung eingestellten IP-Adresse wird von diesem Gerät ausgeführt
2. Die IP-Adressen der zusätzlichen Vorrichtungen werden unverändert übernommen und die auf diesem Gerät eingestellten IP-Adressen der Verbindungsziele werden automatisch aktualisiert

**Die automatische Änderung der auf der zusätzlichen Vorrichtung eingestellten IP-Adresse wird von diesem Gerät ausgeführt**

**<Überblick über den Vorgang>**

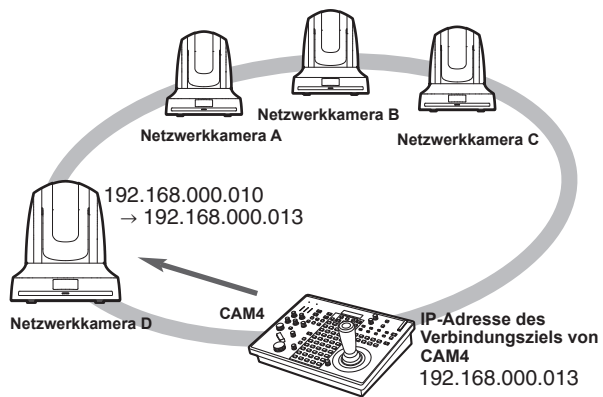
Die Kopplungseinstellungen können konfiguriert werden, indem Sie "RENEW IP ADR" im Menü AUTO IP [37] ausführen. Mit "RENEW IP ADR" sucht das Gerät zuerst innerhalb derselben Subnetzes. Dann werden Verbindungen zwischen den neu erkannten Netzwerkkameras und den Kameranummern hergestellt, für die auf dem Gerät die Verbindungsart "NoAssign" eingestellt ist. Zu diesem Zeitpunkt werden die IP-Adressen der Netzwerkkameras mit den auf dem Gerät eingestellten Werten der IP-Adressen der Verbindungsziele überschrieben. Ebenso wird bei Erkennung eines neuen Bildmischpults, für das die Verbindungsart auf dem Gerät auf "NoAssign" eingestellt ist, die Kopplungseinstellung durch Überschreiben der IP-Adresse des erkannten Bildmischpults mit dem Wert der auf dem Gerät eingestellten IP-Adresse des Verbindungsziels konfiguriert.

**Beispiel:**

- (1) Bei Durchführung des Vorgangs sind die drei Netzwerkkameras A, B und C entsprechend als CAM1, CAM2 und CAM3 eingestellt.
- (2) Die neue Netzwerkkamera D (mit der folgenden IP-Adresse) wird hinzugefügt.  
**Netzwerkkamera D : 192.168.000.010**
- (3) Auf dem Gerät eingestellte Verbindungsarten (Menü CTRL TYPE [36]):  
**CAM1 : Network**  
**CAM2 : Network**  
**CAM3 : Network**  
**CAM4 : NoAssign**
- (4) Auf dem Gerät eingestellte IP-Adresse des Verbindungsziels (Menü MANUAL IP [39]):  
**CAM4 : 192.168.000.013**

Wenn in diesem Zustand "RENEW IP ADR" ausgeführt wird, wird die IP-Adresse der Netzwerkkamera D mit dem folgenden Wert überschrieben und es wird eine Verbindung zur Kameranummer CAM4 hergestellt.

**Netzwerkkamera D : 192.168.000.013**



- Die Einstellungen für Subnetzmaske, Standard-Gateway und Portnummer sind die gleichen wie diejenigen für das Gerät.
- Wenn Sie eine Netzwerkkamera anschließen, deren IP-Adresse mittels eines Computers oder eines anderen Gerätes geändert wurde, nachdem bereits mit Hilfe der automatischen IP-Einstellung und Ausführung des Befehls "RENEW IP ADR" eine Verbindung zu diesem Gerät hergestellt worden war, wird als IP-Adresse für die entsprechende Kamera wieder die während der automatischen IP-Einstellung festgelegte IP-Adresse verwendet.

**<Verwendung>**

1. Schließen Sie die zusätzlichen Netzwerkkameras, das Bildmischpult und das Gerät innerhalb desselben Subnetzes an das Netzwerk an.
2. Rufen Sie das Menü AUTO IP [37] auf, drehen Sie den Knopf F2, bis "RENEW IP ADR" angezeigt wird und drücken Sie den Knopf F2.

1. AUTO SET  
RENEW IP ADR↓

Sowohl die Anzahl der Vorrichtungen (alle Netzwerkkameras und das Bildmischpult), die gegenwärtig vom Gerät verwaltet werden, als auch die Anzahl der erkannten neuen Vorrichtungen werden auf dem LCD-Feld angezeigt.

C : 001 / 004 S : 0 / 1  
NO↓

C : 001 / 004

└─ Anzahl der gegenwärtig vom Gerät verwalteten Vorrichtungen + Anzahl der erkannten neuen Vorrichtungen  
└─ Anzahl der erkannten neuen Vorrichtungen

**C: Netzwerkkamera, S: Bildmischpult**

### 3. Drehen Sie den Knopf F2, um "Yes" auszuwählen, und drücken Sie dann den Knopf F2.

Die "automatische IP-Einstellung" startet.

Während der "automatischen IP-Einstellung" wird der Fortschritt durch die Anzahl der "\*" angezeigt, die nach und nach verschwinden.

1.AUTO SET  
\* \* \* \* \*

Wenn alle Funktionen erfolgreich abgeschlossen wurden, erscheint folgende Meldung:

1.AUTO SET  
COMPLETE

Die Netzwerkkameras und das Bildmischpult werden automatisch neu gestartet, wobei der Neustart mit den neu eingestellten IP-Adressen erfolgt.

Die Netzwerkkameras können nun vom Gerät gesteuert werden.

Die Funktion zum Verbinden des Bildmischpults mit dem Gerät kann nun verwendet werden.

- Wenn das Einstellen der IP-Adressen fehlschlägt erscheint die folgende Meldung:

1.AUTO SET  
SET UP ERR!

Die Ursache des Problems ist wahrscheinlich eine Netzwerkstörung.

Überprüfen Sie den Verbindungszustand des Hubs und der LAN-Kabel und wiederholen Sie dann den Vorgang der "automatischen IP-Einstellung".

### ■ Die IP-Adressen der zusätzlichen Vorrichtungen werden unverändert übernommen und die auf diesem Gerät eingestellten IP-Adressen der Verbindungsziele werden automatisch aktualisiert

#### <Überblick über den Vorgang>

Die Kopplungseinstellungen können konfiguriert werden, indem Sie "KEEP IP ADR" im Menü AUTO IP [37] ausführen.

Mit "KEEP IP ADR" sucht das Gerät zuerst innerhalb derselben Subnetzes. Dann werden Verbindungen zwischen den neu erkannten Netzwerkkameras und den Kameranummern hergestellt, für die auf dem Gerät die Verbindungsart "NoAsign" eingestellt ist.

Zu diesem Zeitpunkt werden die IP-Adressen der Netzwerkkameras beibehalten und die auf dem Gerät eingestellten Werte der IP-Adressen der Verbindungsziele werden überschrieben.

Ebenso wird bei Erkennung eines neuen Bildmischpults, für das die Verbindungsart auf dem Gerät auf "NoAsign" eingestellt ist, die Kopplungseinstellung durch Beibehalten der IP-Adresse des erkannten Bildmischpults und Überschreiben des auf dem Gerät eingestellten Wertes der IP-Adresse des Verbindungsziels konfiguriert.

#### Beispiel:

(1) Bei Durchführung des Vorgangs sind die drei Netzwerkkameras A, B und C entsprechend als CAM1, CAM2 und CAM3 eingestellt.

(2) Die neue Netzwerkkamera D (mit der folgenden IP-Adresse) wird hinzugefügt.

**Netzwerkkamera D:** 192.168.000.020

(3) Auf dem Gerät eingestellte Verbindungsarten (Menü CTRL TYPE [36]):

**CAM1:** Network

**CAM2:** Network

**CAM3:** Network

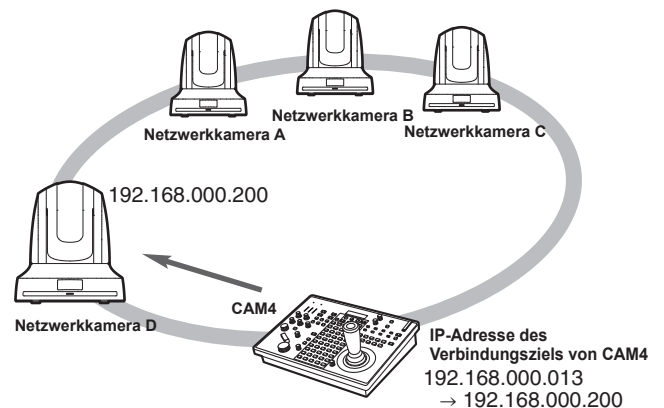
**CAM4:** NoAsign

(4) Auf dem Gerät eingestellte IP-Adresse des Verbindungsziels (Menü MANUAL IP [39]):

**CAM4:** 192.168.000.013

Wenn in diesem Zustand "KEEP IP ADR" ausgeführt wird, wird die IP-Adresse der Netzwerkkamera D nicht verändert. Die auf dem Gerät eingestellte IP-Adresse des Verbindungsziels wird mit dem folgenden Wert überschrieben und eine Verbindung zur Netzwerkkamera D wird hergestellt.

**IP-Adresse des Verbindungsziels von CAM4:**  
192.168.000.200



- Wenn zu den Kameranummern, für die ein anderer Verbindungstyp als "Serial" eingestellt ist, eine Kameranummer gehört, deren IP-Adresse des Verbindungsziels mit der IP-Adresse einer erkannten Netzwerkkamera übereinstimmt, wird die auf dem Gerät festgelegte IP-Adresse des Verbindungsziels nicht aktualisiert. Die IP-Adresse des Verbindungsziels wird beibehalten und es wird eine Verbindung für die entsprechende Kameranummer und die Netzwerkkamera hergestellt.

#### Hinweis

- Stellen Sie die Subnetzmaske des Geräts und der Netzwerkkamera auf den selben Wert ein. Sollten die Subnetzmasken unterschiedlich sein ist kein Betrieb über das Netzwerk möglich.

### <Verwendung>

1. Schließen Sie die zusätzlichen Netzwerkkameras, das Bildmischpult und das Gerät innerhalb desselben Subnetzes an das Netzwerk an.
2. Rufen Sie das Menü AUTO IP [37] auf, drehen Sie den Knopf F2, bis "KEEP IP ADR" angezeigt wird und drücken Sie den Knopf F2.

1. AUTO SET  
KEEP IP ADR↓

Sowohl die Anzahl der Vorrichtungen (alle Netzwerkkameras und das Bildmischpult), die gegenwärtig vom Gerät verwaltet werden, als auch die Anzahl der erkannten neuen Vorrichtungen werden auf dem LCD-Feld angezeigt.

C : 001 / 004 S : 0 / 1  
NO↓

C : 001 / 004

└ Anzahl der gegenwärtig vom Gerät verwalteten  
Vorrichtungen + Anzahl der erkannten neuen Vorrichtungen  
└ Anzahl der erkannten neuen Vorrichtungen

C: Netzwerkkamera, S: Bildmischpult

3. Drehen Sie den Knopf F2, um "Yes" auszuwählen, und drücken Sie dann den Knopf F2.

Die "automatische IP-Einstellung" startet. Während der "automatischen IP-Einstellung" wird der Fortschritt durch die Anzahl der "\*" angezeigt, die nach und nach verschwinden.

1. AUTO SET  
\* \* \* \* \*

Wenn alle Funktionen erfolgreich abgeschlossen wurden, erscheint folgende Meldung:

1. AUTO SET  
COMPLETE

Die Netzwerkkameras können nun vom Gerät gesteuert werden. Die Funktion zum Verbinden des Bildmischpults mit dem Gerät kann nun verwendet werden.

- Sollte es Duplizierungen bei den IP-Adressen der bereits verwendeten Geräte und der zusätzlichen Netzwerkkameras geben, erscheint die folgende Meldung und die Kopplungseinstellungen werden nicht konfiguriert:

1. AUTO SET  
IP Duplicate!

Überprüfen Sie die IP-Adressen der zusätzlichen Netzwerkkameras und führen Sie die Operation "automatische IP-Einstellung" erneut aus.

- Wenn das Einstellen der IP-Adressen fehlschlägt erscheint die folgende Meldung:

1. AUTO SET  
SET UP ERR!

Die Ursache des Problems ist wahrscheinlich eine Netzwerkstörung. Überprüfen Sie den Verbindungszustand des Hubs und der LAN-Kabel und wiederholen Sie dann den Vorgang der "automatischen IP-Einstellung".

### Notizen

#### Erkennung von Verbindungsgeräten

- Wenn die Anzahl an neuen Geräten, die durch "RENEW IP ADR" oder "KEEP IP ADR" erkannt wurden, die Anzahl an Geräten, die registriert werden können (100 Netzwerkkameras und 1 Bildmischpult) überschreitet, erscheint "C/S OVER!" auf der unteren Zeile des LCD-Felds.

Die automatische IP-Einstellung kann selbst in diesem Zustand durchgeführt werden, aber die IP-Adressen werden nur für die Zahl der registrierbaren Vorrichtungen eingestellt.

C : 020 / 100 S : 1 / 1  
C / S OVER! YES↓

- Möglicherweise kann das Gerät nicht alle Netzwerkkameras erkennen, zum Beispiel dann, wenn mehrere Netzwerkkameras zur selben Zeit eingeschaltet werden. Wählen Sie in einem solchen Fall "RETRY", und drücken Sie dann den Knopf F2, um den Vorgang zu wiederholen.
- Sollte die angezeigte Anzahl an neu erkannten Geräten niedriger sein als die tatsächliche Anzahl an Geräten, die hinzugefügt werden sollen, etwa weil ein paar der Netzwerkkameras oder das Bildmischpult nicht eingeschaltet sind, beheben Sie das Problem, wählen Sie dann "RETRY" und drücken Sie den Knopf F2, um den Vorgang erneut auszuführen.

C : 020 / 020 S : 1 / 1  
RETRY↓

#### Hinweise

- Wenn Sie eine weitere Kamera-Steuereinheit (AW-RP120 [dieses Gerät] oder AW-RP50) hinzufügen möchten, stellen Sie eine IP-Adresse ein, die innerhalb des selben Netzwerks noch nicht verwendet wird, bevor Sie das Gerät anschließen.
- Führen Sie die "automatische IP-Einstellung" durch, wenn sich Geräte, auf die diese Funktion nicht angewendet werden kann (andere als die Netzwerkkameras und das Bildmischpult) im Ruhezustand befinden. Überprüfen Sie nach Durchführung der automatischen IP-Einstellung, ob die IP-Adressen dieser Geräte innerhalb desselben Netzwerks bereits bestehen und schließen Sie die Geräte dann an.

## Tausch der IP-Adressen der Verbindungsziele

Nachdem die "automatische IP-Einstellung" durchgeführt wurde sind die Netzwerkkameras mit den Kameranummern des Gerätes verbunden und können nun vom Gerät aus gesteuert werden. Wenn die Kopplungseinstellungen nicht Ihren Vorstellungen entsprechen, können Sie sie durch folgenden Vorgang nach Ihren Wünschen verändern:

### 1. Rufen Sie das Menü SWAP IP [38] auf und drehen Sie den Knopf F1 so lange, bis die Kameranummer angezeigt wird, deren Einstellung Sie ändern möchten.

Die IP-Adresse, die als Verbindungsziel der zugehörigen Kamera eingestellt ist, wird in der zweiten Zeile des LCD-Felds angezeigt.

1 . CAM1  
192 . 168 . 000 . 001

### 2. Drehen Sie den Knopf F2, um die Kamera (IP-Adresse) auszuwählen, die Sie als Verbindungsziel einstellen wollen.

Durch Drehen des Knopfes F2 verändert sich die angegebene IP-Adresse, die Kamerakontrolllampe der zu der IP-Adresse gehörenden Netzwerkkamera leuchtet auf und der Hebel PAN/TILT wird aktiviert.

Sie erkennen die Netzwerkkamera, für die Sie die Einstellung vornehmen möchten, indem Sie den Leuchtzustand der Kamerakontrolllampe und den Videoausgang überprüfen.

- Bei den IP-Adressen, die als Verbindungsziele angezeigt werden, handelt es sich um IP-Adressen der Verbindungsziele der Kameranummern, für die im Menü CTRL TYPE [36] "Network" als Verbindungsart eingestellt ist.

### 3. Drücken Sie den Knopf F2, um die IP-Adresse zu bestätigen.

Die IP-Adressen der Verbindungsziele der beiden Kameranummern werden getauscht.

1 . CAM1  
192 . 168 . 000 . 003↓

#### Beispiel:

(1) Ursprüngliche Einstellungen

**IP-Adresse des Verbindungsziels von Kameranummer CAM1:**  
192.168.000.001

**IP-Adresse des Verbindungsziels von Kameranummer CAM3:**  
192.168.000.003

(2) Rufen Sie das Menü SWAP IP [38] auf und stellen Sie als IP-Adresse des Verbindungsziels für die Kameranummer CAM1 den Wert 192.168.000.003 ein.

(3) Die Einstellungen verändern sich wie unten zu sehen und die Netzwerkkameras, die bei Anwahl der jeweiligen Kameranummer gesteuert werden können, werden getauscht.

**IP-Adresse des Verbindungsziels von Kameranummer CAM1:**  
192.168.000.003

**IP-Adresse des Verbindungsziels von Kameranummer CAM3:**  
192.168.000.001

#### Hinweise

- Wenn das Menü SWAP IP [38] geöffnet ist, ist die Bedienung der Tasten zur Kameraauswahl [CAMERA SELECT / GROUP SELECT] und Kamerasteuerung (IRIS, FOCUS, ZOOM und CAMERA OSD) nicht möglich.
- Die für die Netzwerkkameras eingestellten IP-Adressen werden durch diesen Vorgang nicht geändert.

## Manuelle Einstellung der IP-Adressen der Verbindungsziele (Netzwerkkameras)

Gehen Sie wie folgt vor, wenn Netzwerkkameras, deren IP-Adressen nicht wie unter "automatische IP-Einstellung" beschrieben eingestellt werden können, verbunden werden sollen (mit Hilfe eines Routers), oder wenn die Kopplungseinstellungen des Gerätes und der Netzwerkkameras manuell vorgenommen werden sollen.

### 1. Rufen Sie das Menü MANUAL IP [39] auf und drehen Sie den Knopf F1 so lange, bis die Kameranummer angezeigt wird, deren Einstellung Sie ändern möchten.

1 . CAM1  
192 . 168 . 000 . 001↓

### 2. Benutzen Sie den Knopf F2, um die IP-Adresse des Verbindungsziels einzustellen.

Geben Sie die Nummer in Blöcken von jeweils vier Ziffern ein. Geben Sie alle Blöcke ein und drücken Sie dann den Knopf F2, um die IP-Adresse zu bestätigen.

Die IP-Adressen können auch für Kameranummern eingestellt werden, für die im Menü CTRL TYPE [36] als Verbindungsart "NoAssign" oder "Serial" eingestellt ist.

- Die folgenden Werte sind standardmäßig eingestellt:

**CAM1** : 192.168.000.010

↓

**CAM100** : 192.168.000.109

- Wenn eine IP-Adresse eines Verbindungsziels geändert wird, erfolgt eine Überprüfung auf IP-Adressen-Duplizierung. Wird dieselbe IP-Adresse mehr als einmal verwendet, erscheint für drei Sekunden die Meldung "IP Duplicate!". Die Einstellungen werden übernommen, auch wenn dadurch IP-Adressen der Verbindungsziele dupliziert werden.

1 . CAM1  
IP Duplicate!

#### Hinweis

- Die für die Netzwerkkameras eingestellten IP-Adressen werden durch diesen Vorgang nicht geändert.

### Einstellen der Verbindungszielportnummer

Nehmen Sie diese Einstellung vor, wenn die Netzwerkkamera von einer Portnummer identifiziert werden muss, zum Beispiel bei der Verbindung mittels eines Routers.

- Die Verbindungszielportnummer des Bildmischpults kann nicht eingestellt werden.

- Rufen Sie das Menü **PORT NO [40]** auf und drehen Sie den Knopf **F1** so lange, bis die Kameranummer angezeigt wird, deren Einstellung Sie ändern möchten.

1 . CAM1  
80

- Drehen Sie den Knopf **F2**, um einen Wert auszuwählen und drücken Sie dann den Knopf **F2**, um die Einstellung zu bestätigen.

- Diese Einstellung ist standardmäßig "80" für alle Kameranummern von CAM1 bis CAM100.

Wenn Sie einen Wert eingeben, der nicht eingestellt werden kann, erscheint die folgende Meldung und die Portnummer wird nicht eingestellt:

Unavailable  
network setting

#### Notizen

##### Einstellbare Portnummern

Sie können einen Wert zwischen 1 und 65535 einstellen. Die folgenden Werte können jedoch nicht eingestellt werden, auch wenn sie innerhalb der oben genannten Bereiche liegen:

20, 21, 23, 25, 42, 53, 67, 68, 69, 110, 123, 161, 162, 995, 10669, 10670

### Manuelle Einstellung der IP-Adresse des Verbindungsziels (Bildmischpult)

Gehen Sie wie folgt vor, um die Kopplungseinstellungen für das Gerät und das Bildmischpult manuell vorzunehmen:

- Rufen Sie das Menü **SW SETUP [41]** auf und drehen Sie den Knopf **F1** so lange, bis der Posten "2. SW IP ADDRESS" angezeigt wird.

2 . SW IP ADDRESS  
192 . 168 . 000 . 008 ↓

- Diese Einstellung ist standardmäßig "192.168.000.008".

- Benutzen Sie den Knopf **F2**, um die IP-Adresse des Verbindungsziels einzustellen.

Geben Sie die Nummer in Blöcken von jeweils vier Ziffern ein. Geben Sie alle Blöcke ein und drücken Sie dann den Knopf **F2**, um die IP-Adresse zu bestätigen.

### Initialisieren der auf dem Gerät eingestellten IP-Adressen der Verbindungsziele

Gehen Sie wie folgt vor, um die auf dem Gerät eingestellten Verbindungsarten und IP-Adressen der Verbindungsziele zu initialisieren:

- Rufen Sie das Menü **AUTO IP [37]** auf und drehen Sie den Knopf **F2** so lange, bis "ALL CLEAR" angezeigt wird.

1 . AUTO SET  
ALL CLEAR ↓

- Drücken Sie den Knopf **F2**, um die Initialisierung durchzuführen.

Die Einstellungen für die Verbindung mit den Netzwerkkameras und dem Bildmischpult werden initialisiert.

#### Notizen

- Sollte als Verbindungsart "Network" ausgewählt sein, wird diese Einstellung auf "NoAssign" gesetzt.
- Sollte als Verbindungsart "Serial" ausgewählt sein, bleibt dies unverändert.
- Wenn die IP-Adresse des Geräts im Menü **RP SETUP [25]** geändert wird, werden die IP-Adressen der Verbindungsziele automatisch geändert.
  - Nachdem dem Gerät eine IP-Adresse zugewiesen wurde, werden die IP-Adressen der Kameranummern in aufsteigender Reihenfolge vergeben.
  - Der Wert unmittelbar vor der IP-Adresse des Geräts wird als IP-Adresse des Verbindungsziels des Bildmischpults eingestellt.

# Auswahl einer Kameragruppe

Dieses Gerät ermöglicht es Ihnen, bis zu 100 Netzwerkkameras als Kontrolleinheiten zu registrieren, indem Sie die Kopplungseinstellungen der Kameranummern von CAM1 bis CAM100 konfigurieren. Um eine dieser Netzwerkkameras zur Steuerung auszuwählen müssen Sie zunächst die Kameragruppe auswählen, zu der diese Kamera gehört.

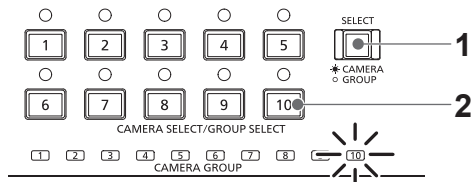
Kameragruppe	Kameranummern	Kameragruppe	Kameranummern
1	CAM1 bis CAM10	6	CAM51 bis CAM60
2	CAM11 bis CAM20	7	CAM61 bis CAM70
3	CAM21 bis CAM30	8	CAM71 bis CAM80
4	CAM31 bis CAM40	9	CAM81 bis CAM90
5	CAM41 bis CAM50	10	CAM91 bis CAM100

## Auswahl einer Kameragruppe

1. Drücken Sie die Taste Modus-Auswahl [SELECT], um die Tastenlampe auszuschalten.

2. Halten Sie eine der Tasten zur Kameraauswahl [CAMERA SELECT/GROUP SELECT] gedrückt, um die Kameragruppe auszuwählen, zu der die zu steuernde Netzwerkkamera gehört.

Wenn eine Kameragruppe ausgewählt ist, leuchtet die entsprechende Kontrolllampe für die Kameragruppe [CAMERA GROUP] auf und die Tastenlampe der Kamerawahl taste, die gedrückt gehalten wurde, blinkt. Wenn die Kamerawahl taste leuchtet können die Netzwerkkameras vom Gerät aus bedient werden.



Beispiel: Wenn die Kameragruppe "10" ausgewählt ist

### Hinweise

- Halten Sie zum Auswählen einer Kameragruppe die Kamerawahl taste gedrückt.
- Bei IP-Verbindungen dauert es nach der Auswahl der Kameragruppe etwa 5 Sekunden, bei seriellen Verbindungen etwa 20 Sekunden, bevor die Bedienung der Netzwerkkameras wieder funktioniert.  
(Sollten AW-HE50, AW-HE60 und AW-HE120 angeschlossen und eingeschaltet sein.)



# Auswahl einer Netzwerkkamera

Wenn die Lampe der Taste Modus-Auswahl [SELECT] leuchtet, können Sie eine der Tasten zur Kameraauswahl [CAMERA SELECT/GROUP SELECT] drücken, um die zu steuernde Netzwerkkamera auszuwählen.

Wenn eine der Tasten zur Kameraauswahl gedrückt wird leuchtet die Tastenlampe der gedrückten Taste auf und die Netzwerkkamera ist ausgewählt. Außerdem können Sie den Status der den Tasten zur Kameraauswahl 1 bis 10 zugewiesenen Netzwerkkameras am Leuchtzustand der darüberliegenden Lampen (Kontrolllampen für den Kamerastatus) erkennen.

## ● Leuchtzustand der Kamerastatusanzeige und Netzwerkkamerazustand

Lampen-Leuchtzustand	Netzwerkkamerazustand	Verbindung zwischen Gerät und Netzwerkkamera
Aus	<ul style="list-style-type: none"> <li>Die Verbindungsart der entsprechenden Kameranummer ist auf "NoAssign" eingestellt.</li> <li>Der Netzwerkkamera wird kein Strom zugeführt. *1</li> </ul>	IP-Verbindung/ serielle Verbindung
Ein *3 (orange)	Die Netzwerkkamera befindet sich im Bereitschaftszustand. *2	IP-Verbindung/ serielle Verbindung
Blinkt (orange)	Das Gerät kann nicht mit der entsprechenden Netzwerkkamera verbunden werden, weil bereits fünf andere Steuergeräte vom Typ AW-RP120 oder AW-RP50 darauf zugreifen.	IP-Verbindung
Ein (grün)	Das Gerät ist mit der Netzwerkkamera verbunden.	IP-Verbindung/ serielle Verbindung
Blinkt (grün)	Die entsprechende Netzwerkkamera ist mit einem anderen Gerät vom Typ AW-RP120 oder mit einem Gerät vom Typ AW-RP50 verbunden.	IP-Verbindung
Ein (rot)	Das Gerät empfängt die Tally-Informationen für die entsprechende Netzwerkkamera über das Netzwerk oder den Anschluss TALLY/GPI an der Rückseite.	IP-Verbindung/ serielle Verbindung
Blinkt (rot)	Die entsprechende Netzwerkkamera wird an ein anderes AW-RP120 oder ein AW-RP50 angeschlossen und die Einheit empfängt die Tally-Informationen für diese Netzwerkkamera über das Netzwerk oder über den Anschluss TALLY/GPI an der Rückseite. *4	IP-Verbindung

\*1: Wird das AW-PH400 über den Protokollkonverter (AW-IF400) angeschlossen, "so erlischt" die Lampe ebenfalls, wenn das LAN-Kabel angeschlossen oder abgetrennt wird. Schalten Sie die Stromversorgung aus und wieder ein wie es bei "Einschalten der Netzwerkkameras" unter <Bedienungsverfahren und Einstellungen> (Seite 3) beschrieben wird.

\*2: Schalten Sie die Stromversorgung ein wie es bei "Einschalten der Netzwerkkameras" unter <Bedienungsverfahren und Einstellungen> (Seite 3) beschrieben wird.

\*3: Die Anzeige ist "ausgeschaltet", wenn das Modell AW-PH400 über den Protokollkonverter (AW-IF400) angeschlossen wird.

\*4: Auch wenn die Tally-Lampe der entsprechenden Netzwerkkamera eingeschaltet ist, wird sie nicht rot, bis die Tally-Informationen über das Netzwerk oder den Anschluss TALLY/GPI an der Rückseite empfangen werden.

### Hinweis

- Wenn als Einstellung des Postens "6. GLOBAL AREA" im Menü RP SETUP [25] "On" gewählt ist, leuchten die Kontrolllampen der Kameranummern, für die im Menü CTRL TYPE [36] die Verbindungsart "Network" eingestellt ist. Alle anderen Kontrolllampen werden ausgeschaltet. Außerdem können alle Netzwerkkameras, die durch eine serielle Verbindung angeschlossen sind, nicht angesteuert werden.



# Störungsbehebung

Problem	Ursache und Maßnahme	Seitenverweis
Die Stromversorgung des Gerätes kann nicht eingeschaltet werden.	● Wird Strom über das externe Netzgerät zugeführt?	–
	● Ist der Gleichstromstecker des externen Netzgerätes richtig an das Gerät angeschlossen?	–
Netzwerkamera kann nicht bedient werden.	● Ist die Stromversorgung richtig an die Netzwerkamera angeschlossen?	–
	● Sind die Netzwerkamera und das Gerät richtig verbunden?	<Grundlagen> Seiten 19 bis 24
	● Stimmen die Kopplungseinstellungen?	<Grundlagen> Seiten 27 bis 34
	● Befindet sich die Netzwerkamera im Bereitschaftszustand? → Schalten Sie die Stromversorgung der Netzwerkamera aus.	<Bedienungsverfahren und Einstellungen> Seite 3
	● Wurde die Netzwerkamera richtig ausgewählt?	<Grundlagen> Seiten 35 bis 36
	● Leuchtet die Tastenlampe ENABLE?	<Bedienungsverfahren und Einstellungen> Seite 27
Die Netzwerkamera bewegt sich in entgegengesetzter Richtung zum Hebel PAN/TILT.	● Wurden für die Netzwerkamera die Konfigurationen der Einstellungen entsprechend der Installationsmethode vorgenommen? → Die Einstellungen müssen entsprechend der tatsächlichen Installationsweise (Montage mit der Oberseite nach oben oder kopfüber) konfiguriert werden. Einzelheiten entnehmen Sie bitte der Bedienungsanleitung der Netzwerkamera.	–
	● Ist die Bewegungsrichtung auf dem Gerät richtig eingestellt?	<Bedienungsverfahren und Einstellungen> Seite 23
Die Netzwerkamera bewegt sich in entgegengesetzter Richtung zur Taste ZOOM und zum Knopf FOCUS.	● Ist die Bewegungsrichtung auf dem Gerät richtig eingestellt?	<Bedienungsverfahren und Einstellungen> Seiten 23 bis 24
Die Funktion zum Verbinden mit einem Bildmischpult funktioniert nicht.	● Stimmen die Kopplungseinstellungen?	<Grundlagen> Seiten 27 bis 34
	● Stimmen die Einstellungen zum Verbinden mit dem Bildmischpult?	<Bedienungsverfahren und Einstellungen> Seite 31

# Technische Daten

---

<b>Stromversorgung:</b>	12 V DC / 0,5 A (DC Eingangsbereich: 10 V DC bis 16 V DC)
<b>Leistungsaufnahme:</b>	6 W

 ist die Sicherheitsinformation.

## ■ Allgemeines

<b>Betriebstemperatur:</b>	0 °C bis 40 °C
<b>Zulässige Luftfeuchtigkeit:</b>	10% bis 90% (nicht kondensierend)
<b>Gewicht:</b>	Ca. 3,0 kg
<b>Abmessungen (B x H x T):</b>	342 mm x 77 mm x 265 mm (ohne Vorsprünge)

## ■ Eingangs-/Ausgangsanschlüsse

### DC 12 V IN (XLR 4-polig)

**LAN (RJ-45):** 10BASE-T/100BASE-TX  
Verbindungskabel: LAN-Kabel, max. 100 m

- Bei Verbindung des Gerätes über einen Switching-Hub:  
Benutzen Sie ein Straight-Kabel (Kategorie 5 oder besser abgeschirmtes Kabel), STP-(Shielded Twisted Pair)-Kabel empfohlen
- Bei direktem Anschluss der Einheit:  
Straight-Kabel (Kategorie 5 oder besser abgeschirmtes Kabel), STP-(Shielded Twisted Pair)-Kabel empfohlen

### TO PAN/TILT HEAD (RJ-45):

RS-422 (Steuersignale für Netzwerkkameras)  
Verbindungskabel:  
Straight-Kabel (Kategorie 5 oder besser abgeschirmtes Kabel), max. 1000 m

### TALLY/GPI (D-sub 25-polig, Buchse, Zollgewinde):

TALLY IN : 10 Eingänge (für den Empfang von Photokopplersignalen)  
GPI IN : 6 Eingänge (für den Empfang von Photokopplersignalen)  
GPI OUT : 5 Ausgänge (Open-Collector-Ausgänge, negative Logik)

### REMOTE (D-sub 9-polig, Stecker, Zollgewinde):

RS-232C

# Index

## Menü

[25] RP SETUP	
6. GLOBAL AREA .....	26
7. IP ADDRESS .....	25
8. SUBNETMASK .....	25
9. GATEWAY .....	25
10. MAC ADDRESS .....	26
11. PORT CAM1 .....	26
20. PORT CAM10 .....	26
[36] CTRL TYPE .....	28
[37] AUTO IP .....	29, 30, 32, 34
[38] SWAP IP .....	33
[39] MANUAL IP .....	33
[40] PORT NO .....	34
[41] SW SETUP	
1. SW CTL .....	28
2. SW IP ADDRESS .....	34

## Anzahl

2ME Live Switcher .....	6
-------------------------	---

## A

AK-HC1500 .....	6, 23
AK-HC1800 .....	6, 23
Automatische IP-Einstellung .....	28
AV-HS6000 .....	6
AW-CA20T6G .....	22
AW-E350 .....	6, 23
AW-E650 .....	6, 23
AW-E750 .....	6, 23
AW-E860 .....	6, 23
AW-HE2 .....	6
AW-HE50 .....	6, 19, 20, 22
AW-HE60 .....	6, 19, 20, 22
AW-HE100 .....	6, 22
AW-HE120 .....	6, 19, 20, 21
AW-HE870 .....	6, 23
AW-HS50 .....	6, 19
AW-IF400 .....	6, 23
AW-PH360 .....	6
AW-PH400 .....	6, 23
AW-PH405 .....	6, 23
AW-PH650 .....	6, 24

## B

Bereich der Kontrollanzeigen .....	14
Bereich für Benutzertasten .....	15
Bereich für die Farbanpassung .....	13
Bereich für die Kameraauswahl .....	11
Bereich für die Menübedienung .....	10
Bereich für Fokus, Zoom und Blende .....	12
Bereich für Menü- und Speicherauswahl .....	14
Bereich für Schwenken und Neigen .....	11
Bereich für Speicherkarte .....	15

## E

Empfangsportnummer .....	26
--------------------------	----

## F

Freiluft-Schwenk-/Neigekopf .....	24
-----------------------------------	----

## G

GLOBAL AREA .....	26
-------------------	----

## I

Innenraum-Schwenk-/Neigekopf .....	23
Integrierte HD-Kamera .....	6, 19, 20, 21, 22
IP-Adresse .....	25
IP-Adressen der Verbindungsziele .....	27

## K

Kompakter Live Switcher .....	6, 19
Kopplungseinstellungen .....	27

## L

LAN .....	16, 38
LAN-Kabel .....	19, 20, 21, 22, 23, 24

## M

MAC-Adresse .....	26
Multi-Verbindungskabel .....	22

## N

Netzwerkamera .....	6
---------------------	---

## P

Protokollkonverter .....	23
--------------------------	----

## R

REMOTE .....	16, 38
--------------	--------

## S

Setup Software .....	7
Standard-Gateway .....	25
Subnetzmaske .....	25

## T

TALLY/GPI .....	16, 38
TO PAN/TILT HEAD .....	16, 38



### **Entsorgung von Altgeräten Nur für die Europäische Union und Länder mit Recyclingsystemen**

Dieses Symbol, auf den Produkten, der Verpackung und/oder den Begleitdokumenten, bedeutet, dass gebrauchte elektrische und elektronische Produkte nicht in den allgemeinen Hausmüll gegeben werden dürfen.

Bitte führen Sie alte Produkte zur Behandlung, Aufarbeitung bzw. zum Recycling gemäß den gesetzlichen Bestimmungen den zuständigen Sammelpunkten zu.

Indem Sie diese Produkte ordnungsgemäß entsorgen, helfen Sie dabei, wertvolle Ressourcen zu schützen und eventuelle negative Auswirkungen auf die menschliche Gesundheit und die Umwelt zu vermeiden.

Für mehr Informationen zu Sammlung und Recycling, wenden Sie sich bitte an Ihren örtlichen Abfallentsorgungsdienstleister, Händler oder Zulieferer.

Gemäß Landesvorschriften können wegen nicht ordnungsgemäßer Entsorgung dieses Abfalls Strafgebühren verhängt werden.