

Vario Pedestal 2-75
Studio Pedestal 2-75
Manual
Bedienungsanleitung



sachtler

set your ideas in motion!

© by **sachtler**. Alle Rechte vorbehalten / All rights reserved

Version: 3.0/12/03

Ausgabedatum / Issue date: 12/03

Bestellnr. / Order no.: spe13t010a

sachtler GmbH & Co. KG

Gutenbergstrasse 5
D-85716 Unterschleissheim
Germany
Telefon: (+49) 89 32 15 82 00
Telefax: (+49) 89 32 15 82 27
E-Mail: contact@sachtler.de
Homepage: <http://www.sachtler.com>

Postfach P.O.BOX 1648
D-85706 Unterschleissheim
Germany

Table of contents

1	Safety instructions	1
2	Characteristics.....	1
3	Operation.....	2
3.1	Pedestal set up	2
3.1.1	Dolly	2
3.1.2	Column.....	3
3.1.3	Steering wheel	4
3.2	Camera setup and column pressurizing procedure	4
3.3	Description of dolly functions	5
3.3.1	Wheel brake	5
3.3.2	Switching from crab to steer	6
3.3.3	Wheels and cable guards	6
3.4	Description of the column functions.....	7
3.4.1	Quickfix	7
3.4.2	Column brake.....	7
3.4.3	Drag	8
3.5	Trim weights	8
4.	Troubleshooting	9
5	Technical specifications.....	9
5.1	Dimensions	10
6	Warranty	10

Inhaltsverzeichnis

1	Sicherheitshinweise.....	11
2	Eigenschaften.....	11
3	Betrieb.....	12
3.1	Aufbau des Pedestals	12
3.1.1	Dolly.....	12
3.1.2	Säule.....	13
3.1.3	Handrad	13
3.2	Montage der Kameraausrüstung und Befüllen der Säule.....	14
3.3	Funktionsbeschreibung des Dollys	15
3.3.1	Radbremse	15
3.3.2	Umschaltung von 1- auf 3-Radbetrieb.....	15
3.3.3	Doppelrollen und Kabelschutz	15
3.4	Funktionsbeschreibung der Säule.....	16
3.4.1	Quickfix	16
3.4.2	Feststellbremse für Säule	16
3.4.3	Drag	17
3.5	Trimmgewichte	18
4	Fehlersuche.....	19
5	Technische Daten.....	19
5.1	Abmessungen	20
6	Garantie.....	20



1 Safety instructions

- ⇒ *Pneumatic column is under pressure (up to 12 bar)*
- ⇒ *If one of the column lids has been damaged there is a possibility of getting injured. Therefore only use the column again after its repair by a service technician.*
- ⇒ *Don't use the column before it isn't correctly locked into the dolly.*
- ⇒ *Never release the transport lock without load since it will move up strongly. This may even cause injuries or damages.*
- ⇒ *Never push down column with applied "LOCK" or "DRAG".*

2 Characteristics

The Vario Ped 2-75 and the Studio Ped 2-75 are "true" two stage pedestals for OB and studio applications, respectively. They have an extended "on-air" stroke of 77 cm / 30 inches.



Fig. 1

3 Operation

Please follow the following order by setting up the Pedestals:

- ⇒ Lock column into the dolly.
- ⇒ Mount all load completely.
- ⇒ Release transport lock.
- ⇒ Pressurize column until it moves upward by itself.
- ⇒ Proceed with fine adjustment on the pedestal's valve.

3.1 Pedestal Set Up

3.1.1 Dolly

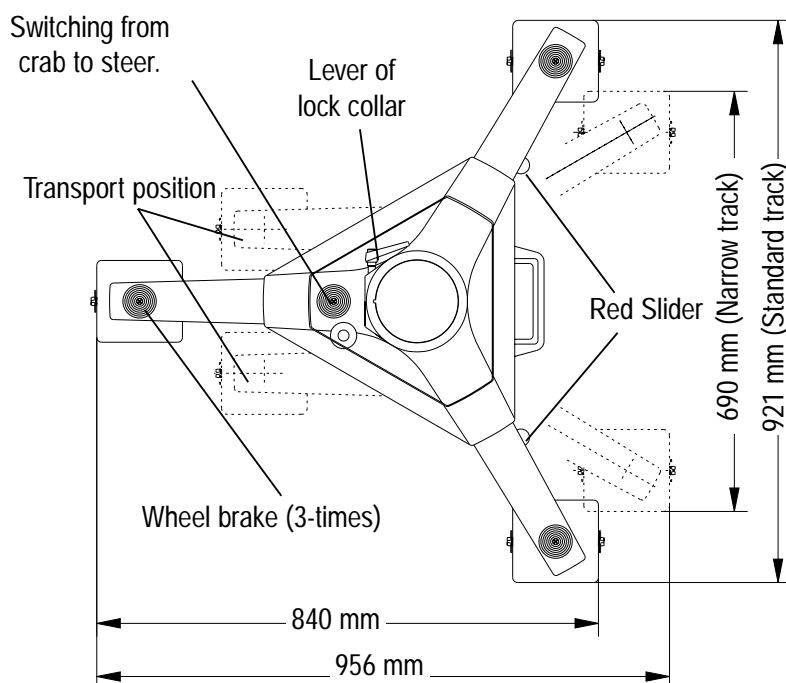


Fig. 2



Press down red slider at the side of the dolly and swing out swivel arm at the same time, release slider after disengaging. Make sure that swivel arm locks again automatically in the desired position and slider moves up.

1. locking position = standard track
2. locking position = narrow track (690mm)

Changing track is not possible when using the Studio dolly. Lock at least one pair of wheels with the wheel brake.

Check, whether the lock collar on the guide tube of the dolly is opened sufficiently to receive the column.

3.1.2 Column

The contracted column with the transport lock engaged can be carried on the exterior steering rod.

Place the column utmost vertical and in the right position into the guide tube (watch position of the side cardan). When the locating pin engages and the column is in its lowest position the lock collar must be tightened. Do not overtighten the lock collar!

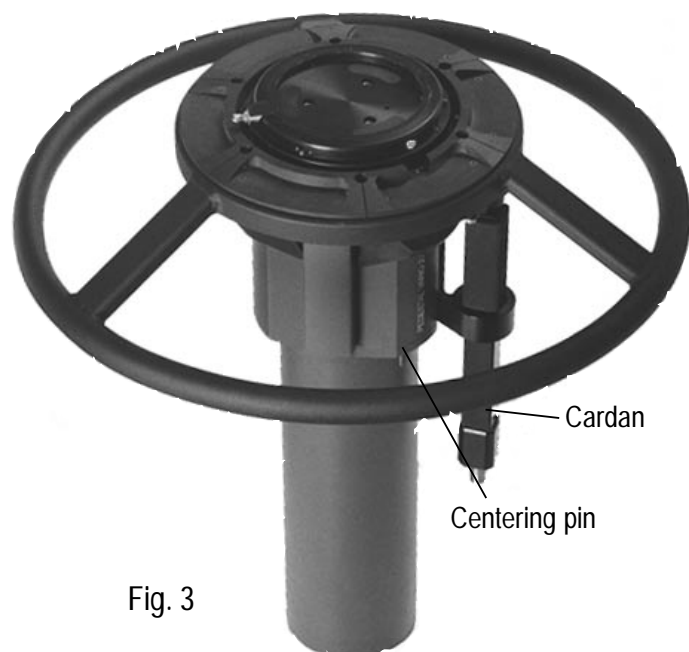


Fig. 3

By turning the steering wheel by a maximum of 180° the steering column automatically engages into the steering mechanism of the dolly.

3.1.3 Steering wheel

The steering wheel is attached to the upper gear box with three screws. To lock it use the enclosed hexagonal key, which is located at the side of the dolly (4 mm).

Movable red clips, which serve as indicators for the running direction, are located on the steering wheel.

3.2. Camera setup and column pressurizing procedure

Turn the steering wheel so that the recess for Quickfix operation is accessible (the two red arrows meet).

The hexagonal key (6 mm) located next to the dolly's transport boxes for trim weights opens the Quickfix camera head lock. When opened, the red indicator pins move out. Fit the pan and tilt head, close the Quickfix (red indicator pins move in).

Caution: *The Quickfix lock will accept all Sachtler flat base heads directly or via adapter. Check for compatibility before attempting to fit another manufacturer's head.*

Only after the complete camera equipment is mounted on the column (max. 75kg / 165lbs) the transport lock should be opened by depressing the column and disengaging out the locking lever.

Caution: *Should the transport lock be released without a load, the column will rise by itself.*



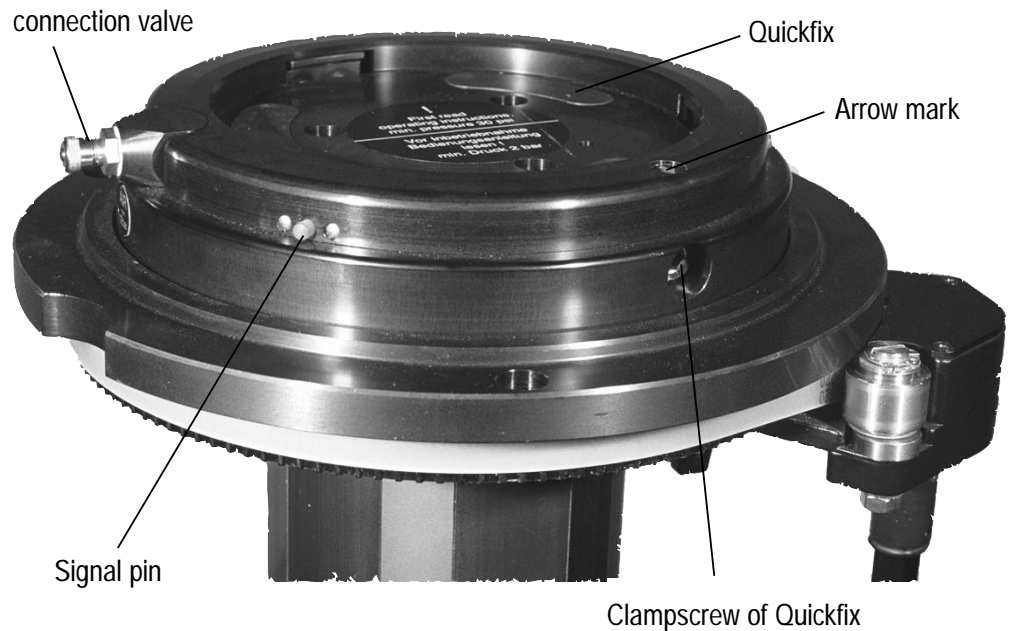


Fig. 4

The column should be filled with air. This is done with the enclosed pump or a compressor (max. 12 bar in depressed column position). A safety valve is installed in the system to prevent overpressurizing the column.

In general the column is filled with a minimum pressure of 2 bar (29 psi) in order to secure a permanent tension on the installed cables. This equals to a necessary payload of 10 kg / 22 lbs.

Connect pump/compressor; the connecting valve is located at the side of the Quickfix.

In order to compensate for any change in temperature during a broadcast, three trim weights should be placed on the column.

Now the column can be pressurized with air until it moves up by itself.

Disconnect the hose from the column and press the center pin of the valve to perform a fine adjustment for a precise weight compensation.

3.3 Description of dolly functions

3.3.1 Wheel brake

Each pair of wheels can be locked individually by pressing the red brake knobs (only the red area of the knob is visible when brake is on).

Release the brake by pressing the knob again. If the brake is off, the green indicator ring below the red area is visible.

3.3.2 Switching from crab to steer

Press down red knob on dolly center for 3 wheel drive (crab). Press again for 1 wheel drive (steer); green ring is visible. Turn the wheel 180° to engage the new steering mode.

3.3.3 Wheels and cable guards

To position the cable guards the clamping knobs on the front and back sides are loosened and the guard is moved to the desired height. Tighten the knobs again. To change the wheels (e.g. mounting of OB wheels) the two hexagonal bolts on the side (bottom side of swivel arm) have to be opened with the enclosed hexagonal key (4 mm) and the wheel assembly can be removed.

To fit another wheel assembly, slide the wheel set in and turn until the centring pin engages. Screw in the hexagonal bolt tight.



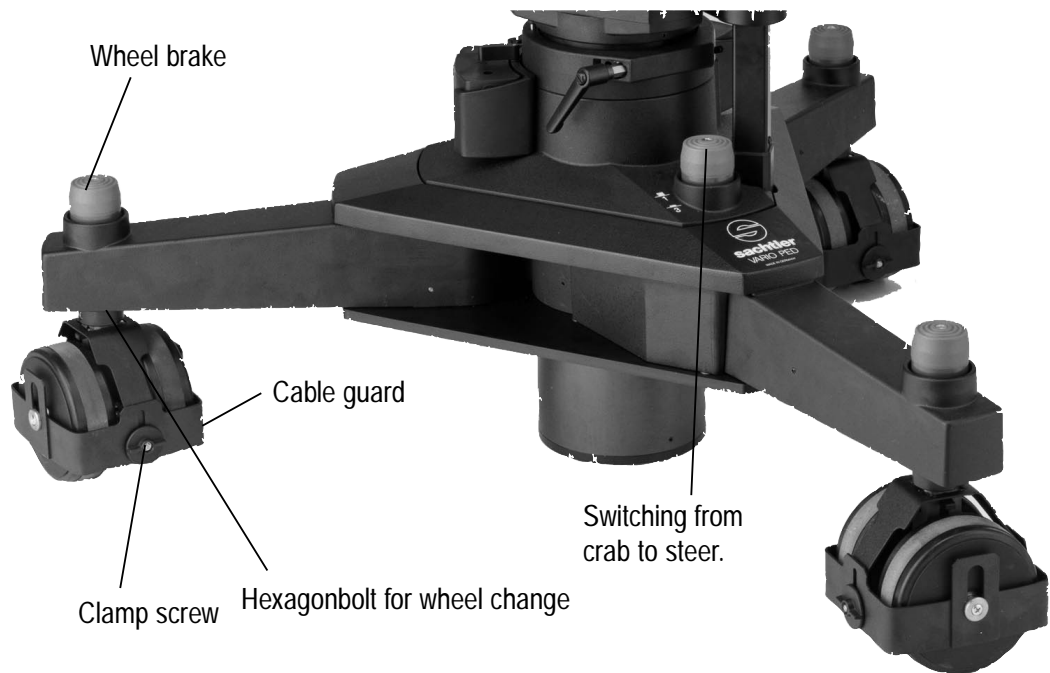


Fig. 5

3.4 Description of the column functions

3.4.1 Quickfix

For receipt of the different camera heads the Quickfix is already part of the column. The lateral clamping screw moves the clamps by using the enclosed hexagonal key (6 mm). Red indicator pins on the outside of the Quickfix show the “open” position.

3.4.2 Column brake

The column brake (“LOCK” lever on the column’s side) serves as an operational lock and can be clamped in any desired position (red = closed, green = opened). Please note that the lever should always be moved until the end stop!

This mechanism can compensate up to 10kg/22lbs.

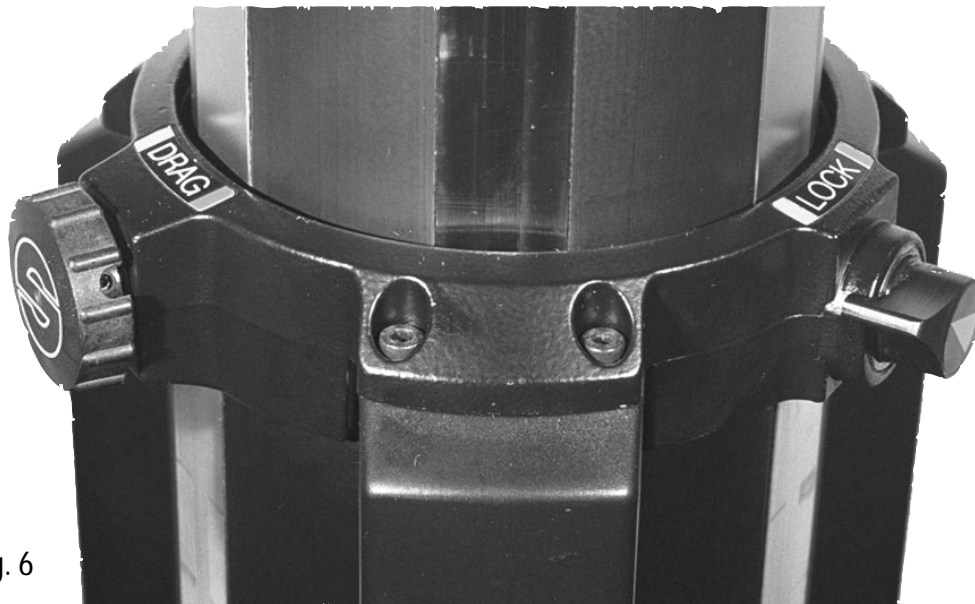


Fig. 6

Caution: *Do not use this lock as a transport catch! Danger of cables being jammed in case column is pulled/pushed while brake is closed.*

3.4.3 Drag

By turning the “DRAG” adjustment knob clockwise the drag increases and an unintended lift of the column can be prevented. This usually occurs by tilting either fluid heads in a high damping position too quickly or CAM heads with an overdimensioned CAM curve.

3.5 Trim weights

The Vario Ped as well as the Studio Ped come with trim weights (6 x 0.8 kg/ 1.8 lbs). They compensate for change of temperature without having to vent or fill in air into the column during a broadcast. The trim weights can compensate for a 8°C/ 14°F temperature change.

To avoid direct contact with lead metal the trim weights are plastic coated.



On top of the steering wheel are situated compartments which firmly hold the trim weights in place.

The transport boxes for the trim weights are mounted on the dolly. A locking lever prevents the weights from falling out during transport.

4 Troubleshooting

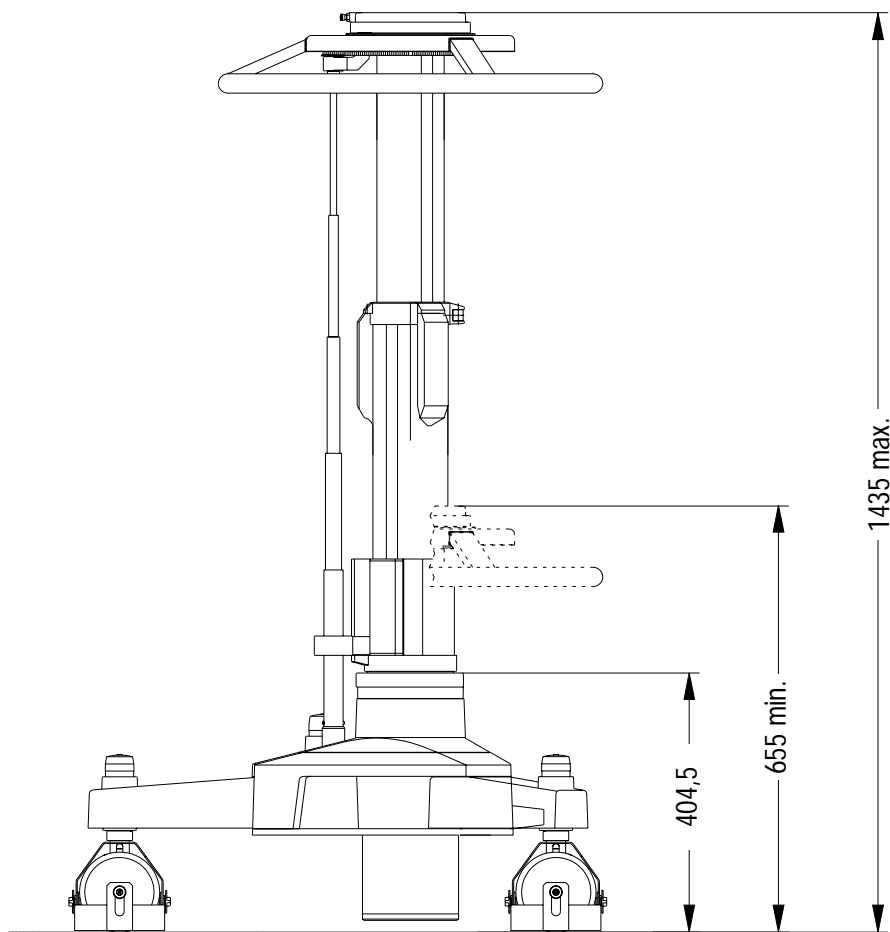
Please use the following troubleshooting tips in case of malfunction.

Problem	Remedy
Difficulties to steer the standing dolly.	Open all wheel brakes.
Dolly cannot be steered, steering wheel spins freely.	Check, whether column is anchored deep enough into the dolly, open clamp and re-insert column again (see set-up instructions).
One or more wheels do not run in one direction, dolly cannot be pushed.	Check, whether overload protection is disengaged. If so, hold disaligned wheel and turn steering wheel until it engages again.
Column does not enter into the dolly.	Check, whether lock collar is opened.
Transport lock of column does not open (column cannot be compressed far enough)	Check, whether pressure in the column is too high. If so, vent pressure.
Column does not move or moves with difficulty.	Check, whether column brake and drag are opened fully

5 Technical Specifications

Weight: Vario Pedestal 2-75:	55 kg (121 lbs)
Studio Pedestal 2-75:	82 kg (180 lbs)
Carrying weight:	75 kg (165 lbs)
Height min./max.:	66 (26 in.) to 143 cm (57 in.)
On air lift:	77 cm (30 in.)
Clearance: Vario Pedestal 2-75:	69 (27 in.) to 92 cm (36 in.)
Studio Pedestal 2-75:	89 cm (35 in.)
Head fitting:	FB Quickfix

5.1 Dimensions



6 Warranty

Warranty expires if:

- ⇒ *the device was operated improperly or not in accordance with the specified technical data or*
- ⇒ *the device was opened by unauthorized personnel.*

We reserve the right to make changes based on technical advances.

Maintenance of the pedestal should be performed by Sachtler service personnel every other year. The right is reserved to alter specifications for reason of technical progress.



sachtler

set your ideas in motion!

1 Sicherheitshinweise

- ⇒ *Pneumatiksäule steht unter Druck (bis 12 bar).*
- ⇒ *Bei Beschädigung einer Abdeck-Klappe (siehe Abb. 1) darf die Säule wegen Verletzungsgefahr erst nach einer Reparatur durch einen Servicetechniker wieder in Betrieb genommen werden.*
- ⇒ *Säule nur entriegeln, wenn sie ordnungsgemäß im Dolly geklemmt ist.*
- ⇒ *Lösen Sie die Transportsicherung nicht ohne Last, da die Säule kraftvoll auseinanderfährt und dadurch Verletzungen oder Beschädigungen verursachen kann.*
- ⇒ *Säule nicht mit geklemmten "LOCK" oder "DRAG" zusammenschieben.*

2 Eigenschaften

Das Vario Ped 2-75 und das Studio Ped 2-75 sind 2-stufige AÜ bzw. Studio-Pedestale für einen erweiterten „On AIR“ Hubbereich von 77 cm.

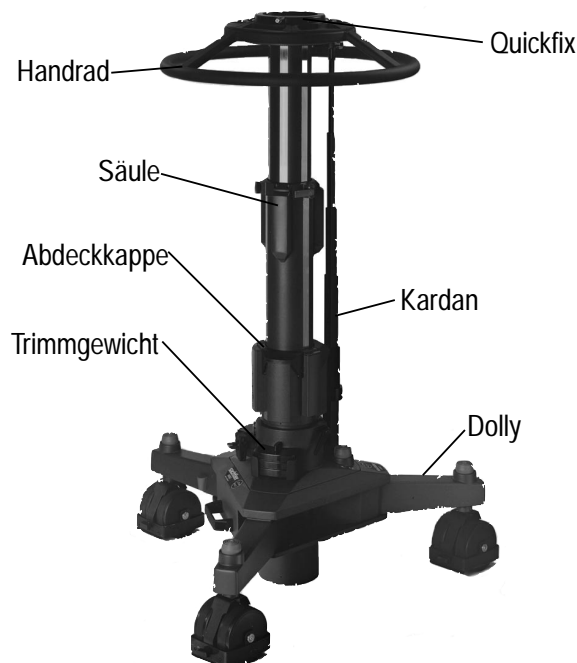


Abb. 1

Die kompakte, modulare Bauweise, ein Höchstmaß an erreichbarer Stabilität bei geringstem Eigengewicht und die präzise feinwerktechnische Lösung gewährleistet optimale Arbeitsvor-aussetzungen für die Studioanwendung und Außenübertragung.

3 Betrieb

Beachten Sie beim Aufbau des Pedestals folgende Reihenfolge:

- ⇒ Säule im Dolly klemmen
- ⇒ Nutzlast komplett aufbringen
- ⇒ Transportsicherung lösen
- ⇒ Aufpumpen der Säule, bis diese von selbst ausfährt
- ⇒ Feinabstimmung am Ventil vornehmen.

3.1 Aufbau des Pedestals

3.1.1 Dolly

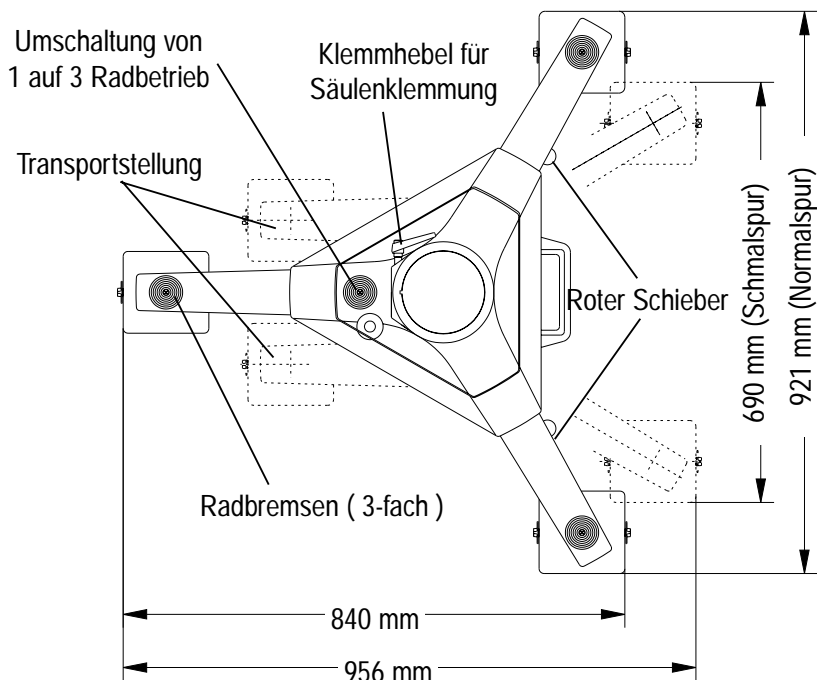


Abb. 2



Seitlichen roten Schieber nach unten drücken und gleichzeitig Auslegerarm nach außen schwenken. Schieber nach dem Ausrasten loslassen. Vergewissern Sie sich, daß Auslegerarm selbständig einrastet und Schieber nach oben fährt.

Flachbodenköpfe direkt oder mittels Adapter aufnehmen. Hydroköpfe anderer Hersteller müssen auf Tauglichkeit für dieses Verschlusssystem geprüft werden.

1. Raststufe = Normalspur

2. Raststufe = Schmalspur (min. Spurweite 690 mm)

Die Spurverstellung ist bei Verwendung eines Studio-Dollys nicht möglich.

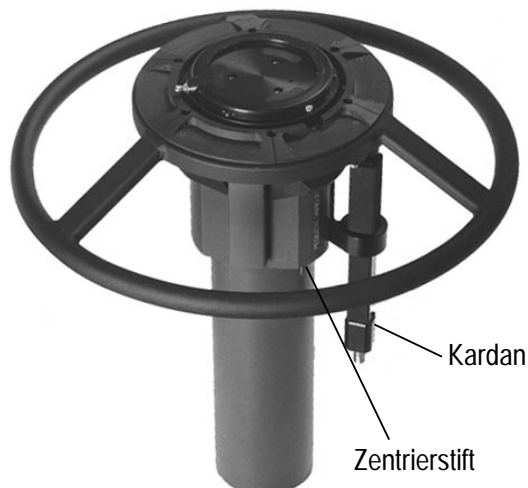


Abb. 3

Mindestens ein Radpaar mit der Radbremse blockieren.

Überprüfen, ob die Klemmung am Führungsrohr des Dollys zur Aufnahme der Säule genügend geöffnet ist.

3.1.2 Säule

Die zusammengeschobene Säule mit geschlossener Transportsicherung kann am äußeren Kardanrohr (nahe des Gußträgers) getragen werden.

Säule möglichst senkrecht und in richtiger Position

(Lage des seitlichen Kardan beachten) in das Führungsrohr einsetzen. Sobald der Zentrierstift einrastet und die Säule in tiefste Position gebracht wurde, mit dem Klemmhebel die Säule fixieren. Durch Ziehen und gleichzeitiges Drehen des Klemmhebels kann dieser in die gewünschte Parkposition gebracht werden.

Die Klemmung nicht mit Gewalt anziehen!

Beim Drehen am Handrad um max. 180° verbindet sich der Kardan automatisch mit dem Steuerantrieb des Dollys.

3.1.3 Handrad

Das Handrad wird über 3 unverlierbare Schrauben mit dem mitgelieferten Stiftschlüssel (Inbus Gr. 4) angebracht und fest angezogen (Stiftschlüssel sitzt seitlich am Dolly).

Am Handrad befinden sich abnehmbare, rote Clips mit denen die Laufrichtung markiert werden kann.

3.2 Montage der Kameraausrüstung und Befüllen der Säule

Handrad drehen bis Aussparung die Klemmschraube am Quickfix zugänglich macht (rote Positionspfeile treffen aufeinander)

Spannbacken des Quickfix mittels der Klemmschraube mit Stiftschlüssel (Inbus Gr. 6) öffnen (rote Signalstifte fahren aus), Schwenk/Neigekopf einsetzen, Quickfix schließen (rote Signalstifte fahren ein).

Achtung:

Der Quickfix Schnellverschluß kann alle Sachtler



Erst nachdem die komplette Kameraausrüstung inklusive Kopf auf der Säule montiert worden ist (max. 75 kg), die Transportsicherung durch Nach-unten-Drücken der Säule und nach außen Schwenken des Verriegelungshebels öffnen.

Achtung: Wird die Transportsicherung geöffnet, ohne daß ein Gegengewicht auf die Säule wirkt, so fährt diese von alleine hoch.



Abb. 4

Anschließend die Säule mit Luft befüllen. Dazu verwendet man die mitgelieferte Pumpe oder einen Kompressor (max. 12 bar bei eingefahrener Säule). Ein Sicherheitsventil ist geräteseitig vorhanden und verhindert ein Überfüllen der Säule. Grundsätzlich ist die Säule mit einem Minimal-Druck von 2 bar (29psi) befüllt, um die eingebauten Drahtseile stets gespannt zu halten. Dies entspricht einer benötigten Minimallast von ca. 10 kg.

Pumpe/Kompressor anschließen; das Anschlußventil befindet sich seitlich am Quickfix.

Um mögliche Temperaturschwankungen während einer Sendung auszugleichen, sollten 3 Trimmgewichte mit aufgelegt werden. Die Säule mit Luft befüllen, bis sie von alleine hochfährt.

Luftanschluß von der Säule trennen und die Feinabstimmung für einen exakten Ausgleich durch Ablassen von Luft durch Druck auf den Mittelstift des Ventils durchführen. Lösen der Bremse durch erneutes Drücken. Bei gelöster Bremse ist ein grüner Signalring sichtbar. Zum Einstellen des Kabelschutzes werden die Klemmschrauben an der Vorder- und Rückseite gelöst und der Rahmen auf die gewünschte Höhe gebracht, anschließend die Klemmschrauben wieder anziehen.

Zum Radwechsel (z.B. beim Umbau auf AÜ-Räder) beide seitlichen Innensechskantschrauben (Unterseite Auslegerarm) mit mitgeliefertem Stiftschlüssel Gr. 4 öffnen und Radsatz nach unten wegziehen. Zur Montage gewünschten Radsatz einsetzen und drehen bis Zentrierstift einrastet. Anschließend Innensechskantschrauben wieder festziehen.

3.3 Funktionsbeschreibung des Dollys

3.3.1 Radbremse

Durch Drücken der roten Bremsknöpfe kann jedes Radpaar einzeln gebremst werden.

3.3.2 Umschaltung

von 1- auf 3-Radbetrieb Durch Drücken des roten Umschaltknopfes kann zwischen 1- und 3-Radbetrieb geschaltet werden.

grüner Signalring sichtbar = 1-Radbetrieb

3.3.3 Doppelrollen und Kabelschutz

Nach Umschalten Handrad um maximal 180° drehen.
gedrückter Knopf = 3-Radbetrieb

3.4 Funktionsbeschreibung der Säule

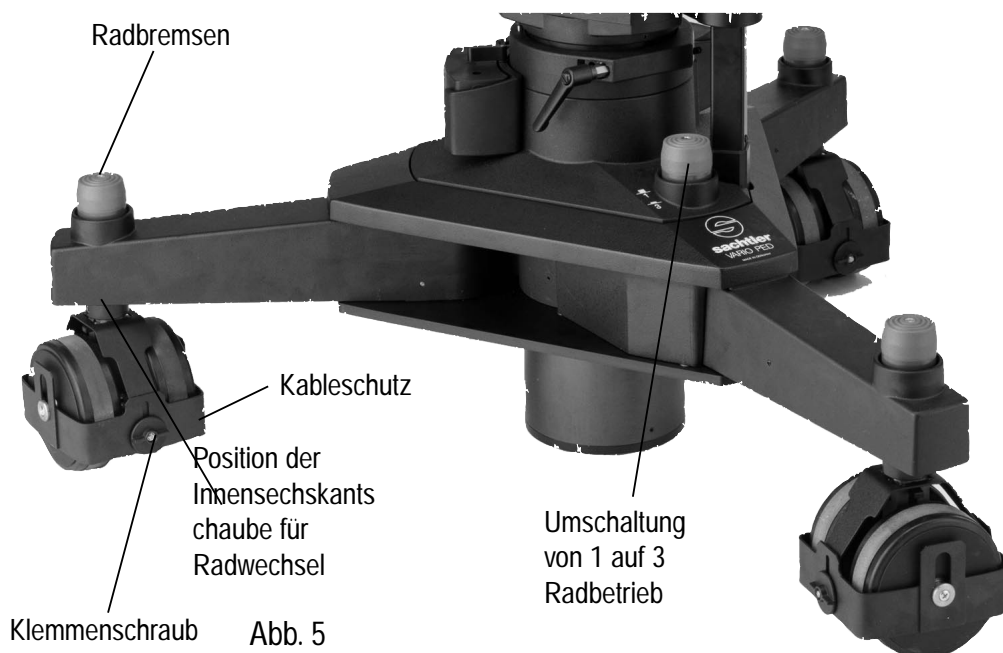
3.4.1 Quickfix

Zur Aufnahme der verschiedenen Köpfe ist das Quickfix bereits Bestandteil der Säule. Durch die seitliche Klemmschraube kann mit dem mitgelieferten Stiftschlüssel Gr. 6 die Klemmung betätigt werden (rote Signalstifte am Außenmantel zeigen den Öffnungszustand an).

3.4.2 Feststellbremse für Säule

Die Feststellbremse ("LOCK" seitlich an der Mittelsäule) dient zur Säulenklammerung und kann in jeder beliebigen Stellung geklemmt werden.

(Pfeil auf rot = geklemmt, grün = offen). Die Haltekraft dieses Feststellers beträgt 10 kg.



Achtung: *Bitte nicht als Transportarretierung verwenden! Gefahr, daß sich die Drahtseile verwickeln, wenn die Säule bei geschlossener Bremse bewegt wird.*

3.4.3 DragDurch

Drehen des "DRAG"-Einstellknopfes kann bei Verwendung stark gedämpfter Hydroköpfe oder CAM-Köpfen mit zu großer Steuerkurve bei Vertikal-schwenks ein Ausfahren der Säule unterbunden werden (nach rechts auf rot drehen = Dämpfung wird stärker).

3.5 Trimmgewichte

Das Vario- bzw. Studio-Pedestal ist mit Trimmgewichten (6 x 0,8 kg) ausgerüstet, um auftretende Temperaturschwankungen während der Aufnahme ohne Ablassen bzw. Befüllen der Säule ausgleichen zu können. Diese können Temperaturschwankungen von maximal 8°C ausgleichen. Die Trimmgewichte sind ummantelt, um den direkten Kontakt Ihrer Hände mit dem Blei zu vermeiden

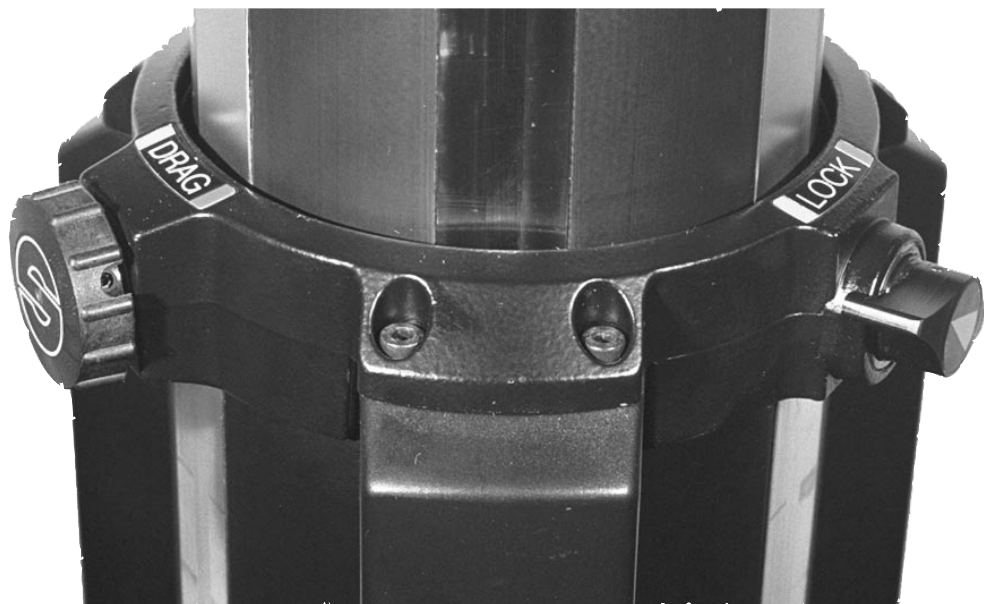


Abb. 6

Auf der Oberseite des Handrades befinden sich Fächer, die den Trimmgewichten während der Aufnahme sicheren Halt geben.

Die Transportaufnahmen für die Trimmgewichte sind am Dolly angebracht. Durch einen Verriegelungshebel sind die Gewichte beim Transport gegen Herausfallen gesichert.

4 Fehlersuche

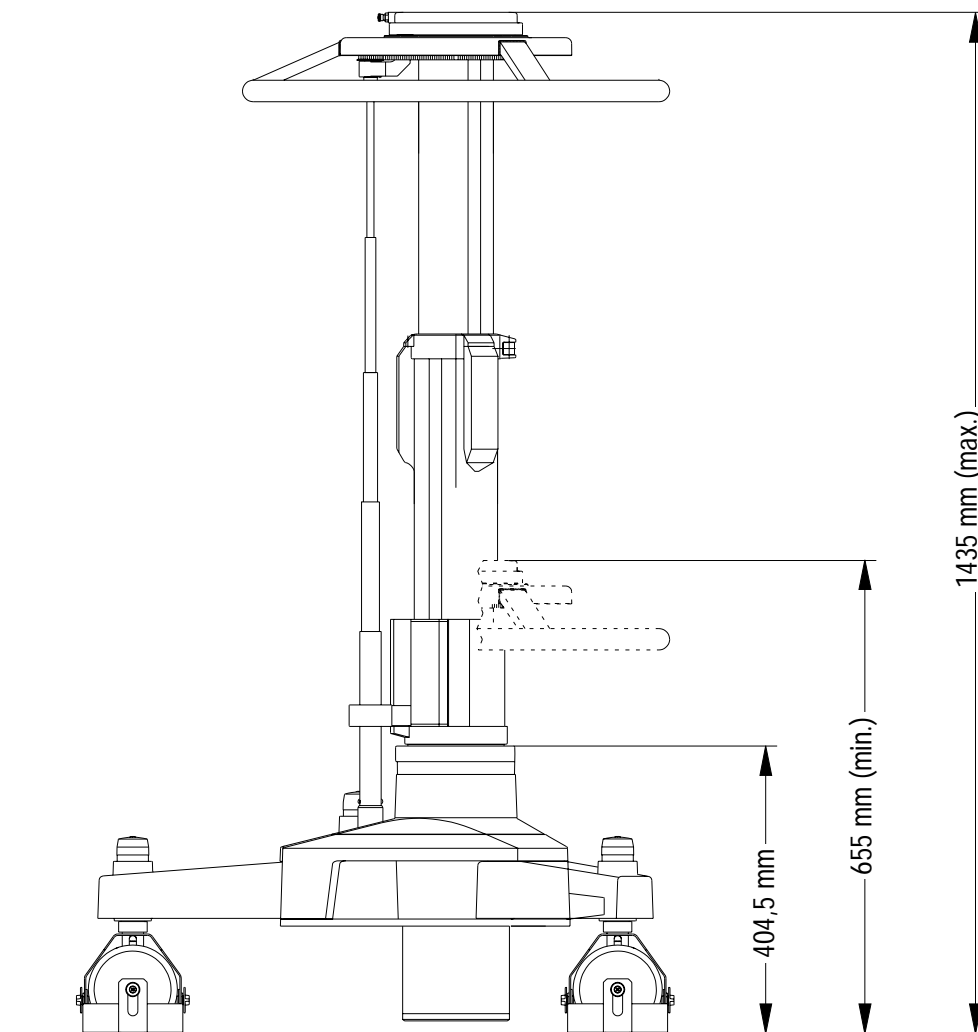
Die folgende Fehlersuchtablette soll helfen, einen eventuellen Fehler einzugrenzen:

Fehler, Symptom	.Ihre Aktion
Dolly läßt sich im Stand nur schwer über Handrad steuern.	Prüfen, ob alle Radbremsen geöffnet sind.
Dolly läßt sich nicht steuern, Handrad dreht leer durch.	Überprüfen, ob Säule tief genug in den Dolly eingesetzt wurde. Klemmung öffnen und Säule nochmals einsetzen (siehe Aufbau).
Ein Rad oder mehrere stehen nicht in Fahrtrichtung, Dolly läßt sich deshalb nicht schieben.	Überprüfen, ob Sicherheitskupplung ausgerastet ist. Versetzten Radsatz festhalten und am Steuerrad drehen bis er wieder einrastet.
Säule läßt sich nicht in den Dolly einsetzen.	Überprüfen, ob Klemmung weit genug geöffnet ist.
Säulentransportsicherung läßt sich nicht öffnen (Säule läßt sich nicht weit genug zusammendrücken).	Überprüfen, ob Säulendruck zu hoch ist, evt. Druck etwas ablassen.
Säule läßt sich nicht oder nur schwer verschieben.	Überprüfen, ob Säulenklammer und Drag geöffnet sind.

5 Technische Daten

Gewicht: Vario Pedestal 2-75:	55 kg
Studio Pedestal 2-75:	82 kg
Traglast:	75 kg
Höhe min. / max.:	66 bis 143 cm
On Air Hub	77 cm
Torweite: Vario Pedestal 2-75:	69 bis 92 cm
Studio Pedestal 2-75:	89 cm
Anschluß Kopf:	FB Quickfix

5.1 Abmessungen



6 Garantie

Der Garantieanspruch erlischt, wenn:

- ⇒ *das Gerät unsachgemäß und außerhalb der spezifischen technischen Daten betrieben wurde oder*
- ⇒ *das Gerät von einer nicht autorisierten Stelle geöffnet wurde.*

Alle zwei Jahre sollte eine Wartung des Pedestals durch Sachtler-Service-Personal durchgeführt werden. Änderungen, die dem technischen Fortschritt dienen, sind vorbehalten.

